

CẢM BIẾN ÁP SUẤT PROCESS KHÔNG DÂY TÍCH HỢP

daviteq

SKU: WS433-PPS

WIRELESS INTEGRATED PROCESS PRESSURE SENSOR WS433-PPS



WS433-PPS-H1.PNG

Cảm biến áp suất không dây tích hợp là sự kết hợp của bộ phát không dây WS433-M12F với cảm biến áp suất PPS, với các loại phép đo khác nhau như Gage/Absolute/Sealed Gage có dải đo từ -1 .. +700bar, có độ chính xác và độ tin cậy cao, tiêu thụ năng lượng cực thấp. Bộ phát không dây là công nghệ Sub-GHz từ Texas Instruments cho phép truyền tải tầm xa với mức tiêu thụ năng lượng cực thấp. Nó sẽ kết nối không dây 2 chiều với co-ordinator không dây WS433-CL để gửi dữ liệu và nhận cấu hình. Nó có thể được cấu hình các tham số hoạt động như khoảng thời gian gửi dữ liệu, chu kỳ kiểm tra sức khỏe ... từ xa từ nền tảng Globiots hoặc thông qua phần mềm ModbusRTU (thông qua WS433-CL). Tốc độ dữ liệu mặc định của nó là 50 kbps, có thể được chuyển thành 625 bps để tăng phạm vi giao tiếp. Cảm biến có thể hoạt động lên đến 10 năm chỉ với một pin AA. Cảm biến có thể được dùng trong nhiều ứng dụng trong các nhà máy, cơ sở, tòa nhà, đường ống dẫn nước, khí nén, giám sát máy móc ...



KẾT NỐI KHÔNG DÂY TIN CẬY CAO

Sử dụng công nghệ không dây Sub-1G của Texas Instrument với cơ chế bảo mật AES-128



10 NĂM MỚI THAY PIN

Công nghệ đo lường & truyền không dây với năng lượng cực thấp. Hoạt động chỉ với 1 viên pin AA



ĐỘ CHÍNH XÁC CAO

0.5% toàn thang đo



DÂY ĐO RỘNG

Cho phép chọn lựa dây đo từ -1 .. + 700 bar

PRESSURE SENSOR INSTALLED ON THE WATER PIPE



WS433-PPS-H2.PNG

CÔNG TY CỔ PHẦN CÔNG NGHỆ DAVITEQ

Số 11, Đường 2G, KDC Nam Hùng Vương, P. An Lạc, Q. Bình Tân, TP. HCM, Việt Nam.

+84.28.6268.2523 / 6268.2524

info@daviteq.com

www.daviteq.com

01-2021

| Mã tài liệu: WS433-PPS-DS-VN-10

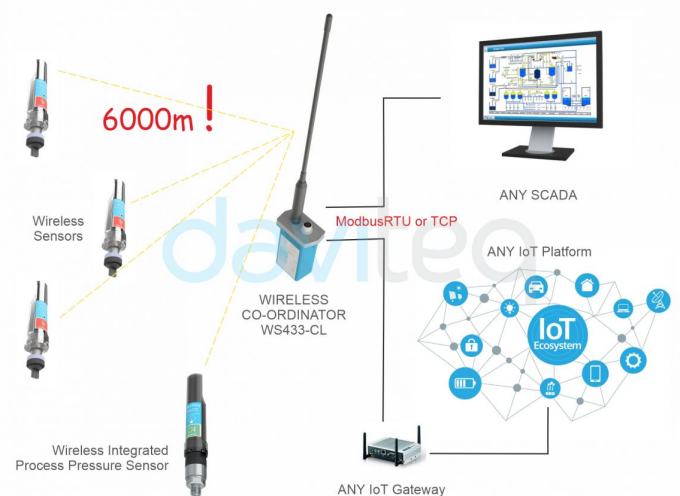
1/4

THÔNG SỐ KỸ THUẬT

THÔNG SỐ CẢM BIẾN:	
Công nghệ đo	Sử dụng công nghệ tiên tiến PIEZO/Capacitance
Dãy đo	Chọn lựa trong khoảng -1 .. + 700 bar Gage/Absolute/Sealed Gage
Bảo vệ quá áp	1.5 x thang đo
Sai số & độ ổn định	0.5% thang đo, < 0.3% thang đo/năm
Lưu chất đo	Bất kỳ chất khí hay chất lỏng nào tương thích với chất liệu 304SS/316SS
Nhiệt độ làm việc	-10 .. + 80 oC
Đầu kết nối quá trình	G1/4 hoặc khác (theo yêu cầu)
BỘ PHÁT KHÔNG DÂY:	
Tốc độ truyền data không dây	Tối đa 50kbps
Khoảng cách truyền, LOS	1000m
Anten	Anten trong
Pin	01 x AA 1.5-3.6VDC, thời gian hoạt động lên đến 10 năm (tùy theo cấu hình)
Dãy tần	433Mhz, Công nghệ Sub-GHz của Texas Instrument, Mỹ
Tương thích tiêu chuẩn RF trên Thế giới	ETSI EN 300 220, EN 303 204 (Europe) FCC CFR47 Part15 (US), ARIB STD-T108 (Japan)
Chứng nhận hợp quy Việt Nam	QCVN 73:2013/BTTTT, QCVN 96:2015/BTTTT (DAVITEQ B00122019)
Chuẩn bảo mật	AES-128
Nhiệt độ làm việc bo mạch điện tử	-40oC..+60oC (đã lắp pin AA L91 Energizer)
Vỏ	nhựa Poly-carbonate cao cấp, cấp bảo vệ IP67
Phương pháp lắp đặt	Lắp đặt trực tiếp trên đường ống
KT sản phẩm & KL tịnh	160x30x30mm (vỏ hộp điện tử), < 250g (không bao gồm PIN)
KT đóng gói & KL tổng	190x30x30mm (vỏ hộp điện tử), < 300g (không bao gồm PIN)

CONNECT WIRELESS SENSORS TO
any PLC or HMI

WS433-PPS-H3.PNG

CONNECT WIRELESS SENSORS TO
any SCADA or IoT Platform

WS433-PPS-H4.PNG

CÔNG TY CỔ PHẦN CÔNG NGHỆ DAVITEQ

Số 11, Đường 2G, KDC Nam Hùng Vương, P. An Lạc, Q. Bình Tân, TP. HCM, Việt Nam.

+84.28.6268.2523 / 6268.2524

info@daviteq.com

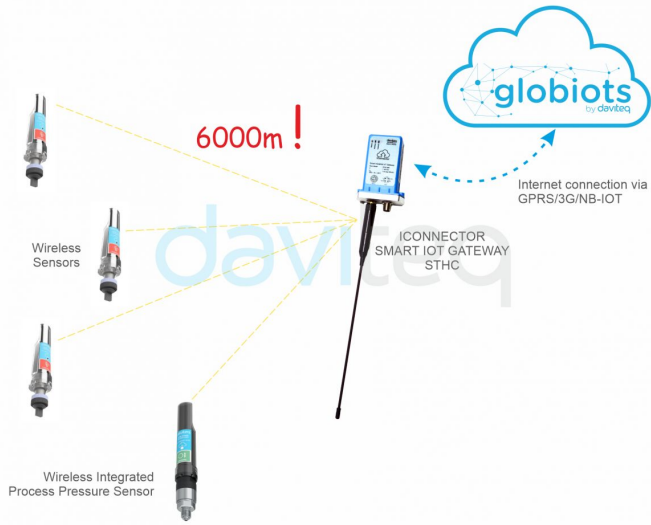
www.daviteq.com

01-2021

| Mã tài liệu: WS433-PPS-DS-VN-10

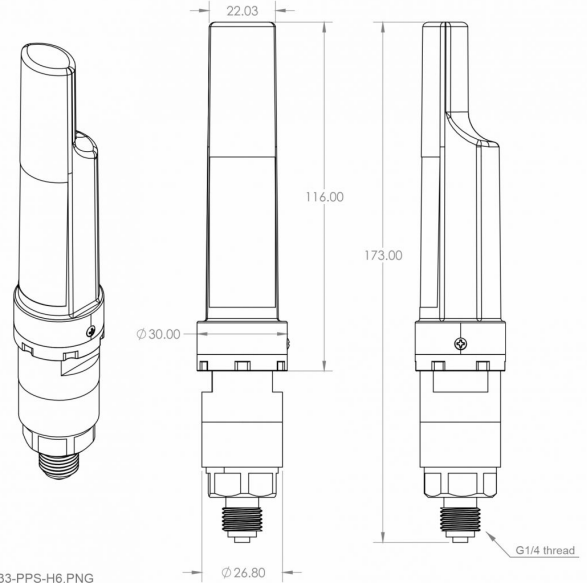
2/4

CONNECT WIRELESS SENSORS TO GLOBIOTS Platform



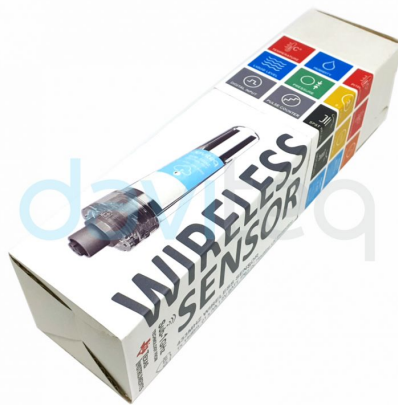
WS433-PPS-H5.PNG

DIMENSION DRAWING OF WIRELESS SENSOR (Unit: mm)



WS433-PPS-H6.PNG

CARTON BOX OF WIRELESS SENSOR



SIZE: 50x50X190MM

WS433-PPS-H7.PNG

RECOMMENDED BATTERIES FOR WIRELESS SENSOR WS433

E91 AA Alkaline battery



- 18 .. + 60 oC working temperature
- 10-year shelf life
- 3000 mAh Capacity
- Price: 1X

L91 AA Lithium battery



- 40 .. + 60 oC working temperature
- 20-year shelf life
- 3500 mAh Capacity
- Price: 3.5X

WS433-PPS-H8.PNG

THÔNG TIN ĐẶT HÀNG

MÃ HÀNG	MÔ TẢ
WS433-PPS-G-10	Cảm biến áp suất proces không dây tích hợp 433MHz, 0-10 BARG, nhiệt độ làm việc -10°C to +80°C, đầu kết nối process G1/4"-Male, 316/304SS, pin loại AA 1.5-3.6VDC, IP67
WS433-PPS-G-20	Cảm biến áp suất proces không dây tích hợp 433MHz, 0-20 BARG, nhiệt độ làm việc -10°C to +80°C, đầu kết nối process G1/4"-Male, 316/304SS, pin loại AA 1.5-3.6VDC, IP67