

RELAY ĐIỀU KHIỂN KHÔNG DÂY

daviteq

SKU: WS433-RL

4-CHANNEL SPST RELAY OUTPUT WIRELESS MODULE WS433-RL-14



4 X N.O CONTACT
1.0A@24VDC
0.3A@125VAC



WS433-RL-H1.PNG

Relay điều khiển không dây WS433-RL có ngõ ra Relay dùng để điều khiển đóng ngắt Van, bơm, động cơ, còi báo, đèn chiếu sáng, cửa cuốn, máy móc... Cảm biến được cấu hình thông số hoạt động như tần suất đo, tần suất gửi... từ xa, thông qua nền tảng IoT Globiots hoặc giao thức ModbusRTU.



KẾT NỐI KHÔNG DÂY TIN CẬY CAO

Sử dụng công nghệ không dây Sub-1G của Texas Instrument với cơ chế bảo mật AES-128



KHOẢNG CÁCH TRUYỀN XA

Thiết kế anten trong tối ưu cho phép giảm tổn thất năng lượng truyền



NHIỀU LOẠI TIẾP ĐIỂM

Đa dạng số lượng và chủng loại tiếp điểm SPST hay SPDT

2-CHANNEL SPDT RELAY OUTPUT WIRELESS MODULE WS433-RL-12



2 X CO CONTACTS
5.0A@250VAC



WS433-RL-H2.PNG

CÔNG TY CỔ PHẦN CÔNG NGHỆ DAVITEQ

Số 11, Đường 2G, KDC Nam Hùng Vương, P. An Lạc, Q. Bình Tân, TP. HCM, Việt Nam.

+84.28.6268.2523 / 6268.2524

info@daviteq.com

www.daviteq.com

01-2021

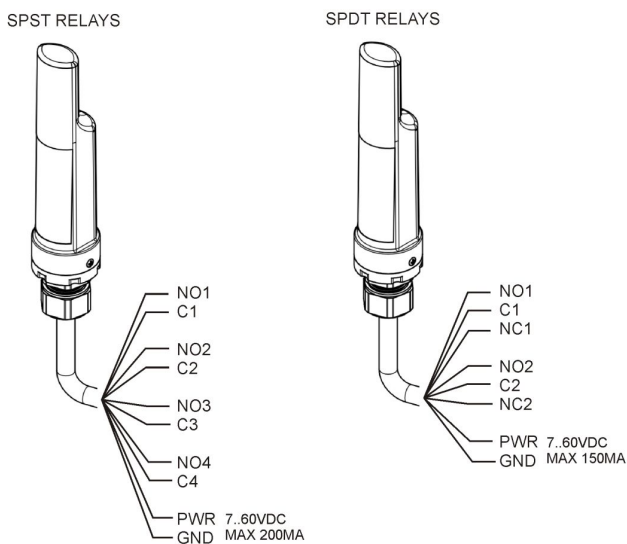
| Mã tài liệu: WS433-RL-DS-VN-10

1/4

THÔNG SỐ KỸ THUẬT

Ngõ ra	2 relay tiếp điểm SPDT hoặc 4 relay tiếp điểm SPST
Tiếp điểm SPST	0.3A@125VAC/1.0A@24VDC
Tiếp điểm SPDT	5.0A@250VAC
Đầu nối tín hiệu	cáp dài 0.5m có shield + ốc xiết cáp PG9
Phụ kiện tùy chọn	304SS Adapter chuyển đổi Ren PG9 sang Male 1/2"NPT hay PG13.5 hay M20 để lắp trực tiếp vào tủ điện hay housing của Process instrument
Tốc độ truyền data không dây	Tối đa 50kbps
Khoảng cách truyền, LOS	500m
Anten	Anten trong loại 3 dBi
Nguồn cấp	7..60VDC, tối đa 200mA
Dãy tần	433Mhz, Công nghệ Sub-GHz của Texas Instrument, Mỹ
Độ nhạy thu	-110dBm at 50kbps
Tương thích tiêu chuẩn RF trên Thế giới	ETSI EN 300 220, EN 303 204 (Europe) FCC CFR47 Part15 (US), ARIB STD-T108 (Japan)
Chuẩn bảo mật	AES-128
Nhiệt độ làm việc bo mạch điện tử	-40oC..+85oC
Vỏ	nhựa Poly-carbonate cao cấp, cấp bảo vệ IP67
Phương pháp lắp đặt	Pad chữ L inox 304 , băng vít hoặc keo 2 mặt 3M (đi kèm)
KT sản phẩm	125x30x30mm (vỏ hộp điện tử)
KL tịnh	< 100g
KT bao bì	190x50x50mm
KL tổng	140g

WIRING DIAGRAM FOR WS433-RL



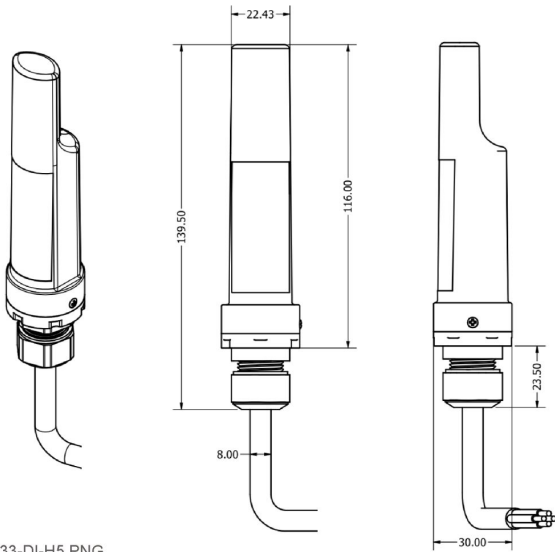
WS433-RL-H3.PNG

TYPICAL APPLICATIONS OF WS433-RL



WS433-RL-H4.PNG

DIMENSION DRAWINGS OF WS433 SENSOR WITH CABLE OUTPUT



WS433-DI-H5.PNG

CARTON BOX OF WIRELESS SENSOR



SIZE: DIA. 50MM X 180MM LENGTH

WS433-M12F-H6.PNG

PRODUCT PACKAGE INCLUDES



WS433-M12F-H7.PNG

THÔNG TIN ĐẶT HÀNG

MÃ HÀNG	MÔ TẢ
WS433-RL-14	Cảm biến không dây 4 kênh relay loại SPST, tiếp điểm 0.5A@125VAC/1.0A@30VDC, IP67, nguồn cấp 7..60VDC, cáp 0.5m và ốc xiết cáp PG9
WS433-RL-12	Cảm biến không dây 2 kênh relay loại SPDT, tiếp điểm 5.0A@250VAC, IP67, nguồn cấp 7..60VDC, cáp 0.5m và ốc xiết cáp PG9