

# CẢM BIẾN SUB-GHZ ĐO KHÍ CÁC LOẠI WS433-G4

daviteq

SKU: WS433-G4

WIRELESS GAS SENSOR  
WS433-G4



WS433-G4-H1.JPG

WS433-G4 là dòng cảm biến Sub-GHz đo khí kiểu điện hóa có độ nhạy cao. Cho phép chọn lựa các loại khí khác nhau như CO, NO, NO2, H2S, NH3, O2, O3, SO2, Cl2, HCHO... Với thiết kế tiêu thụ năng lượng cực thấp và phần mềm thông minh cho phép cảm biến có thể hoạt động từ 2-5 năm chỉ với 2 viên pin AA (tùy vào cấu hình). Cảm biến sẽ truyền dữ liệu hàng trăm mét đến bộ thu WS433-CL. Bộ thu sẽ cho ra dữ liệu của tối đa 20 cảm biến thông qua cổng RS485 ModbusRTU.

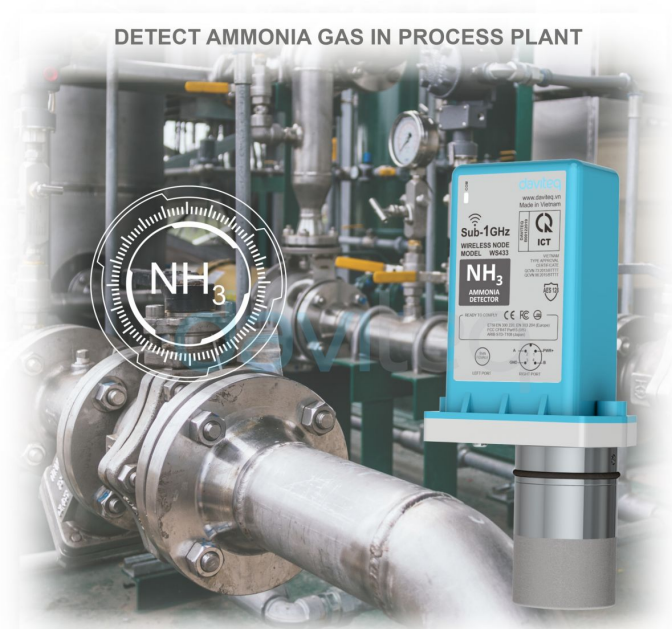
Ứng dụng điển hình: Giám sát rò rỉ khí độc hại, giám sát môi trường bên toà nhà, trạm bơm, hệ thống xử lý nước thải, hệ thống HVAC...

✓ **KẾT NỐI KHÔNG DÂY SUB-GHZ**  
Sử dụng công nghệ không dây chuẩn Sub-GHz của TI

✓ **5 NĂM MỚI THAY PIN**  
Công nghệ đo lường & truyền không dây với năng lượng cực thấp. Hoạt động chỉ với 2 viên pin AA

✓ **ĐỘ CHÍNH XÁC CAO VÀ ỔN ĐỊNH**  
Cảm biến với công nghệ đo khí kiểu điện hóa tiên tiến với phần mềm thông minh mang lại độ chính xác cao và ổn định

✓ **ĐA DẠNG CHỦNG LOẠI CẢM BIẾN**  
Cho phép chọn lựa CO, NO, NO2, H2S, NH3, O2, O3, SO2, Cl2, HCHO...



WS433-G4-H2.JPG

**CÔNG TY CỔ PHẦN CÔNG NGHỆ DAVITEQ**

Số 11, Đường 2G, KDC Nam Hùng Vương, P. An Lạc, Q. Bình Tân, TP. HCM, Việt Nam.

+84.28.6268.2523 / 6268.2524

info@daviteq.com

www.daviteq.com

10-2022 | Mã tài liệu: WS433-G4-DS-VN-10

1/4

## THÔNG SỐ KỸ THUẬT

THÔNG SỐ CẢM BIẾN	
Loại cảm biến khí và thông số	<a href="#">Danh sách cảm biến khí tương thích</a>
Vật liệu vỏ cảm biến / Rating	Vỏ cảm biến SS316/SS304 với bộ lọc lọc tinh 20um bằng 316SS / sử dụng trong nhà (trang bị phụ kiện che mưa/tuyết để sử dụng ngoài trời)
THÔNG SỐ BỘ PHÁT SUB-GHZ	
Kết nối không dây	Sub-GHz, băng tần ISM 433MHz
Ăngten	Ăngten trong
Pin	02 x AA Loại Energizer L91, thời gian làm việc lên đến 5-10 năm (tùy thuộc vào cấu hình). Pin không đi kèm sản phẩm.
Dãy tần và công suất phát	433-434Mhz, +10 dBm
Cấu hình	bằng Downlink
Chế độ gửi dữ liệu	Theo định kỳ và khi xảy ra báo động
Tương thích tiêu chuẩn RF trên Thế giới	ETSI EN 300 220, EN 303 204 (Europe) FCC CFR47 Part15 (US), ARIB STD-T108 (Japan)
Chứng nhận hợp quy Việt Nam	QCVN 73:2013/BTTTT, QCVN 96:2015/BTTTT (DAVITEQ B00122019)
Chuẩn bảo mật	AES-128
Nhiệt độ làm việc bo mạch điện tử	-40oC..+60oC (đã lắp pin AA L91 Energizer)
Vỏ	Nhôm + nhựa Poly-carbonate cao cấp, cấp bảo vệ IP67
KT sản phẩm / KT tịnh	H180xW73xD42 / < 400 grams

## MONITORING CARBON DIOXIDE IN THE AIR



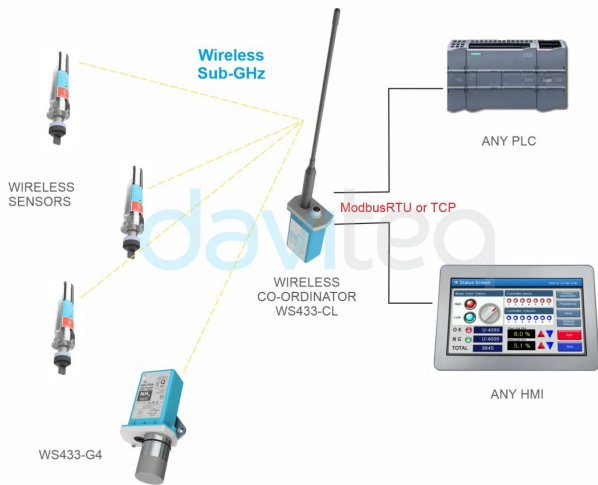
WS433-G4-H3.JPG

## GAS SENSOR WITH RAIN GUARD FOR OUTDOOR INSTALLATION



WS433-G4-H4.JPG

**CONNECT WIRELESS SENSORS TO any PLC or HMI**



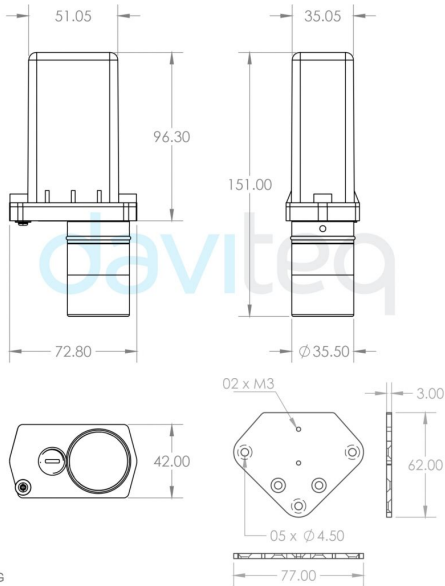
WS433-G4-H5.JPG

**CONNECT WIRELESS SENSORS TO GLOBIOTS Platform**



WS433-G4-H6.JPG

**DIMENSION DRAWING OF WIRELESS SENSOR (Unit: mm)**



WS433-G4-H7.JPG

**RECOMMENDED BATTERIES**

E91 AA Alkaline battery



- 18 .. + 60 oC working temperature
- 10-year shelf life
- 3000 mAh Capacity
- Price: 1X

L91 AA Lithium battery



- 40 .. + 60 oC working temperature
- 20-year shelf life
- 3500 mAh Capacity
- Price: 3.5X

WS433-G4-H8.JPG

## THÔNG TIN ĐẶT HÀNG

MÃ HÀNG	MÔ TẢ
WS433-G4-CO-200-01	Cảm biến đo khí Sub-GHz cho ứng dụng công nghiệp, Khí Carbon Monoxide CO, 0-50PPM
WS433-G4-H2S-50-01	Cảm biến đo khí Sub-GHz cho ứng dụng công nghiệp, Khí Hiđrô Sunfit H2S, 0-50PPM
WS433-G4-NH3-100-01	Cảm biến đo khí Sub-GHz cho ứng dụng công nghiệp, Khí Ammôniac NH3, 0-100PPM
WS433-G4-Cl2-20-01	Cảm biến đo khí Sub-GHz cho ứng dụng công nghiệp, Khí Clo Cl2, 0-20PPM
Phụ kiện và Tùy chọn	
ACC-G4-RAINGUARD-01	Bộ che mưa cho cảm biến khí loại G4
CALGAS-CL2-02	Dịch vụ hiệu chuẩn 2 điểm Khí Clo Cl2
CALGAS-CO-02	Dịch vụ hiệu chuẩn 2 điểm Khí Carbon Monoxide CO
CALGAS-H2S-02	Dịch vụ hiệu chuẩn 2 điểm khí Khí Hiđrô Sunfit H2S
CALGAS-NH3-02	Dịch vụ hiệu chuẩn 2 điểm Khí Ammôniac NH3