

# CẢM BIẾN SIGFOX ĐO ÁP SUẤT PROCESS

daviteq

SKU: WSSFC-PPS

## SIGFOX Node Process Pressure Sensor WSSFC-PPS



sigfox



WSSFC-PPS-H1.PNG



WSSFC-PPS là cảm biến đo áp suất Process tích hợp bộ phát Sigfox, với các loại phép đo khác nhau như Gage/Absolute/Sealed Gage có dải đo từ -1 .. +700bar. Cảm biến có độ chính xác cao, ổn định và có thể truyền dữ liệu hàng kilo mét đến các trạm thu Sigfox. Được tích hợp sẵn các tính năng phân tích dữ liệu tại chỗ, giúp đưa ra các thông tin hữu ích về server phục vụ nhu cầu trình diễn và báo cáo. Nó cũng hỗ trợ tất cả các vùng của mạng Sigfox trên toàn thế giới, RC1, RC2, RC3, RC4, RC5, RC6, RC7.

✓ **CẢM BIẾN KHÔNG DÂY MẠNG SIGFOX**  
Thiết bị có hiệu suất hoạt động tốt nhất trên mạng SIGFOX

✓ **10 NĂM MỚI THAY PIN**  
Công nghệ đo lường & truyền không dây với năng lượng cực thấp. Hoạt động chỉ với 2 viên pin AA

✓ **ĐỘ CHÍNH XÁC CAO VÀ ỔN ĐỊNH**  
Cảm biến sử dụng công nghệ tiên tiến PIEZO mang lại độ chính xác cao và ổn định

✓ **THIẾT KẾ LẮP ĐẶT NGOÀI TRỜI**  
Cảm biến thiết kế theo chuẩn IP67 cho các ứng dụng lắp đặt trong nhà hay ngoài trời.

## PRESSURE SENSOR INSTALLED ON THE WATER PIPE



sigfox



WSSFC-PPS-H2.PNG

## CÔNG TY CỔ PHẦN CÔNG NGHỆ DAVITEQ

Số 11, Đường 2G, KDC Nam Hùng Vương, P. An Lạc, Q. Bình Tân, TP. HCM, Việt Nam.

+84.28.6268.2523 / 6268.2524

info@daviteq.com

www.daviteq.com

01-2021

| Mã tài liệu: WSSFC-PPS-DS-VN-10

1/4

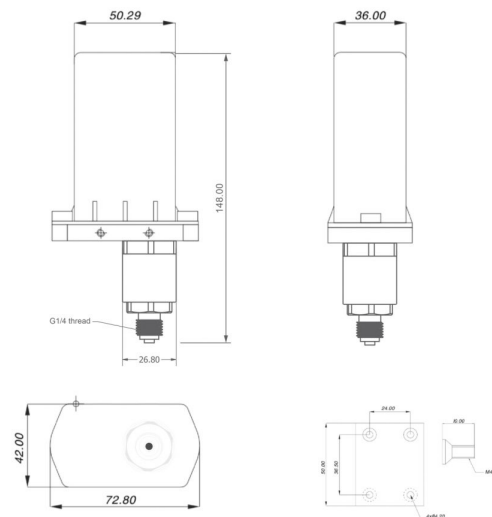
## THÔNG SỐ KỸ THUẬT

THÔNG SỐ CẢM BIẾN:	
Công nghệ đo	Sử dụng công nghệ tiên tiến PIEZO
Dãy đo	-1 .. + 700 bar Gage/Absolute/Sealed Gage
Bảo vệ quá áp	1.5 x thang đo
Sai số & độ ổn định	0.5% thang đo, < 0.3% thang đo/năm
Lưu chất đo	Bất kỳ chất khí hay chất lỏng nào tương thích với chất liệu tiếp xúc 304SS/316SS
Nhiệt độ làm việc	-10 .. + 80 oC
Đầu kết nối quá trình	G1/4 hoặc khác (theo yêu cầu)
THÔNG SỐ BỘ PHÁT Sigfox :	
Các vùng mạng Sigfox	Lựa chọn RC2-RC3-RC4-RC5 hay RC1-RC6-RC7
Ăngten	Ăngten trong cố định 2.67 dbi
Pin	02 x AA size 1.5VDC, pin không đi kèm
Mô-dun RF theo chuẩn	CE, FCC, ARIB
Nhiệt độ làm việc bo mạch điện tử	-40oC..+60oC (using Energizer Lithium Ultimate AA battery)
Kích thước sản phẩm	H180xW50xD40
Trọng lượng tịnh	250 grams
Hộp/Cấp bảo vệ	Nhựa Polycarbonate & POM, IP67.

## SYSTEM ARCHITECTURE



WSSFC-PPS-H3.PNG

DIMENSION DRAWING OF WIRELESS SENSOR  
(Unit: mm)

WSSFC-PPS-H4.PNG

## RECOMMENDED BATTERIES

E91 AA Alkaline battery



-18 .. + 60 oC working temperature

10-year shelf life

3000 mAh Capacity

Price: 1X

L91 AA Lithium battery



-40 .. + 60 oC working temperature

20-year shelf life

3500 mAh Capacity

Price: 3.5X

WSSFC-PPS-H5.PNG

## THÔNG TIN ĐẶT HÀNG

MÃ HÀNG	MÔ TẢ
WSSFC-PPS-9-10	Cảm biến Sigfox đo áp suất gage 0-10 barg, Anten trong, độ chính xác 0.5%, đầu nối ren ngoài G1/4, 304SS, pin type AA 1.5VDC, IP67, RC2-RC3-RC4-RC5 zones
WSSFC-PPS-8-10	Cảm biến Sigfox đo áp suất gage 0-10 barg, Anten trong, độ chính xác 0.5%, đầu nối ren ngoài G1/4, 304SS, pin type AA 1.5VDC, IP67, RC1-RC6-RC7 zones