

CẢM BIẾN SIGFOX ĐO KHÍ AMMONIAC NH3

daviteq

SKU: WSSFC-NH3

SIGFOX-READY AMMONIA GAS SENSOR WSSFC-NH3



WSSFC-NH3-H1.JPG

WSSFC-NH3 là cảm biến Sigfox đo khí kiểu điện hóa có độ nhạy cao với nồng độ khí amoniac NH3 thấp, độ chọn lọc cao và ổn định. Với thiết kế năng lượng cực thấp và phần mềm thông minh cho phép bộ phát không dây và cảm biến có thể hoạt động với 2 viên pin AA 1,5V trong vòng 2-5 năm (tùy thuộc vào cấu hình). Thiết bị có thể hỗ trợ các khu vực Sigfox là RC1, RC2 và RC4.

Ứng dụng điển hình: Giám sát rò rỉ khí Amoniac cho Tủ lạnh, hệ thống lạnh...

✓ **CẢM BIẾN KHÔNG DÂY MẠNG SIGFOX**
Thiết bị có hiệu suất hoạt động tốt nhất trên mạng SIGFOX

✓ **5 NĂM MỚI THAY PIN**
Công nghệ đo lường & truyền không dây với năng lượng cực thấp. Hoạt động chỉ với 2 viên pin AA

✓ **ĐỘ CHÍNH XÁC CAO VÀ ỔN ĐỊNH**
Cảm biến với công nghệ đo khí kiểu điện hóa tiên tiến với phần mềm thông minh mang lại độ chính xác cao và ổn định



WSSFC-NH3-H2.JPG

CÔNG TY CỔ PHẦN CÔNG NGHỆ DAVITEQ

Số 11, Đường 2G, KDC Nam Hùng Vương, P. An Lạc, Q. Bình Tân, TP. HCM, Việt Nam.

+84.28.6268.2523 / 6268.2524

info@daviteq.com

www.daviteq.com

08-2022 | Mã tài liệu: WSSFC-NH3-DS-VN-10

1/4

THÔNG SỐ KỸ THUẬT

THÔNG SỐ CẢM BIẾN	
Cảm biến NH3	Cảm biến khí kiểu điện hóa
Dải đo NH3	0..100 ppm
Nồng độ phát hiện tối đa	200 ppm
Độ lặp lại / Độ phân giải / Độ ổn định trên tháng	< 10% giá trị Đọc / 0.1 ppm / < 2% giá trị Đọc
Độ ổn định Zero	+/- 1.0 ppm
Áp suất khí quyển làm việc	101,3 Kpa +/- 10%
Tuổi thọ cảm biến	> 2 năm
Nhiệt độ và độ ẩm làm việc	-40 .. + 50°C, 15 .. 90%RH
Vật liệu vỏ cảm biến / Rating	Vỏ cảm biến SS316/SS304 với bộ lọc lọc tinh 20um bằng 316SS / sử dụng trong nhà
THÔNG SỐ BỘ PHÁT Sigfox	
Các vùng mạng Sigfox	Lựa chọn RC1-RC2-RC4
Ăngten	Ăngten trong cố định 2 dbi
Cấu hình	Thông qua cáp USB (phần mềm trên máy tính được cấp miễn phí) và thông qua Downlink
Pin	02 x AA size 1.5VDC, pin không đi kèm
Mô-dun RF theo chuẩn	CE, FCC, ARIB
Nhiệt độ làm việc bo mạch điện tử	-40°C..+60°C (đã lắp pin AA Energizer Lithium Ultimate)
Vỏ	Nhôm + nhựa Poly-carbonate cao cấp, cấp bảo vệ IP67
KT sản phẩm / KT tịnh	H180xW73xD42 / < 400 grams

Monitoring Ammonia and H2S in private or public toilets



WSSFC-NH3-H3.JPG

GAS SENSOR WITH RAIN GUARD FOR OUTDOOR INSTALLATION



WSSFC-NH3-H4.JPG

INTERFERENCE GASES

Gas	Concentration	Equivalent Output
CO	200ppm	<-6ppm
H2S	50ppm	<25ppm
CL2	10ppm	<-7ppm
C2H4	100ppm	0 ppm
H2	10000ppm	<14ppm
C2H5OH	1000ppm	<20ppm
SO2	20ppm	<9ppm
PH3	20ppm	<18ppm
CH2O	10ppm	<38ppm
C6H6	100ppm	<0.7ppm
CH3OH	200ppm	<4ppm

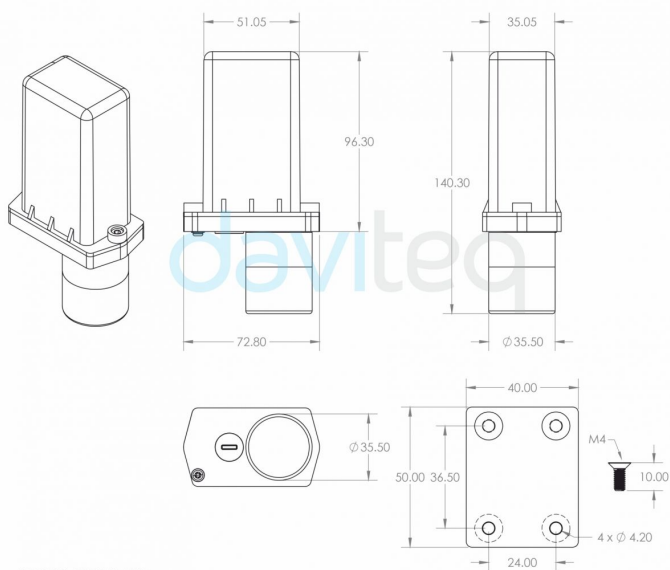
WSSFC-NH3-H5.JPG

SYSTEM ARCHITECTURE



WSSFC-NH3-H6.JPG

DIMENSION DRAWING OF WIRELESS SENSOR (Unit: mm)



WSSFC-NH3-H7.JPG

RECOMMENDED BATTERIES

E91 AA Alkaline battery



- 18 .. + 60 oC working temperature
- 10-year shelf life
- 3000 mAh Capacity
- Price: 1X

L91 AA Lithium battery



- 40 .. + 60 oC working temperature
- 20-year shelf life
- 3500 mAh Capacity
- Price: 3.5X

WSSFC-NH3-H8.JPG

THÔNG TIN ĐẶT HÀNG

MÃ HÀNG	MÔ TẢ
WSSFC-NH3-8-01	Cảm biến Sigfox đo khí Ammoniac NH3, Anten trong, pin type AA 1.5VDC, IP67, vùng RC1
WSSFC-NH3-9-01	Cảm biến Sigfox đo khí Ammoniac NH3, Anten trong, pin type AA 1.5VDC, IP67, vùng RC2-RC4