

CẢM BIẾN LORAWAN ĐO RUNG LOẠI PIEZO-ELECTRIC 10KHZ

daviteq

SKU: WSLRW-V1A

LoRaWAN PIEZO-ELECTRIC 10KHZ VIBRATION SENSOR WSLRW-V1A

LoRaWAN



WSLRW-V1A-H1.PNG

WSLRW-V1A là một cảm biến rung trực đơn gia tốc không dây, được thiết kế để theo dõi tình trạng và các ứng dụng bảo trì phòng ngừa sự cố với chi phí hiệu quả. Gia tốc kế áp điện phát hiện trong phạm vi $\pm 50g$ và có đáp ứng tần số phẳng lên đến $> 10kHz$. Đặc tính của gia tốc kế là có tinh thể gốm áp điện ổn định ở chế độ cắt với các linh kiện điện tử công suất thấp, được làm kín hoàn toàn. Công nghệ Piezo Electric được tích hợp trong gia tốc kế WSLRW-V1A giúp lưu trữ dữ liệu để cung cấp đầu ra ổn định đáng tin cậy và lâu dài cần thiết cho các ứng dụng theo dõi tình trạng. Máy đo gia tốc được thiết kế và đủ tiêu chuẩn để theo dõi sức khỏe của máy và có Độ phân giải, Dải động và Băng thông vượt trội so với các thiết bị MEMS. Bên cạnh đó cảm biến cũng có thể đo nhiệt độ tại điểm lắp đặt. Với thiết kế sử dụng nguồn điện cực thấp và phần mềm thông minh cho phép cảm biến có thể hoạt động lên đến 10 năm với 02 x pin AA (tùy thuộc vào cấu hình). Cảm biến sẽ truyền dữ liệu trong khoảng cách hàng ki lô mét tới LoRaWAN gateway của bất kỳ thương hiệu nào trên thị trường.

Các ứng dụng tiêu biểu: Giám sát sức khỏe máy móc, dự đoán lắp đặt bảo trì, giám sát rung động, tác động và sốc, giám sát vòng bi, ...



KẾT NỐI KHÔNG DÂY LORAWAN

Sử dụng công nghệ không dây chuẩn LoRaWAN dễ dàng kết nối với bất kỳ bộ LoRaWAN Gateway trên thị trường



10 NĂM MỚI THAY PIN

Công nghệ đo lường & truyền không dây với năng lượng cực thấp. Hoạt động chỉ với 2 viên pin AA



BĂNG THÔNG 10 KHZ

Băng thông rộng lên tới 10.000 Hz



CẢM BIẾN PIEZO-ELECTRIC HIỆU NĂNG CAO

Cảm biến đo tốc độ được thiết kế và đủ tiêu chuẩn để theo dõi sức khỏe của máy và có độ phân giải, dải động và băng thông vượt trội cho các thiết bị MEMS.

WIRELESS LoRaWAN VIBRATION SENSOR INSTALLED ON MOTOR/FAN



WSLRW-V1A-H2.PNG

CÔNG TY CỔ PHẦN CÔNG NGHỆ DAVITEQ

Số 11, Đường 2G, KDC Nam Hùng Vương, P. An Lạc, Q. Bình Tân, TP. HCM, Việt Nam.

+84.28.6268.2523 / 6268.2524

info@daviteq.com

www.daviteq.com

08-2021

| Mã tài liệu: WSLRW-V1A-DS-VN-10

1/4

THÔNG SỐ KỸ THUẬT

THÔNG SỐ CẢM BIẾN:	(*Lưu ý: Các bên dưới tương ứng ở nhiệt độ + 24°C, 80Hz)
Loại cảm biến	Bịt kín, tinh thể gốm Piezo, chế độ cắt
8-Thông số đo đạc	Gia tốc RMS & Peak Vận tốc RMS & Peak Độ dịch chuyển RMS & Peak Tần số & Nhiệt độ
Dải đo gia tốc và Giới hạn sốc (g)	± 25 hoặc 50, 10.000
Tần số đáp ứng và cộng hưởng (Hz)	2-10000, > 30000
Phi tuyến tính, độ nhạy ngang	±2%FSO, < 5%
Dải đo nhiệt độ và hoạt động	- 40°C .. +85°C, với độ chính xác: +/- 0.5 và độ phân giải: 0.125
Vật liệu cảm biến, bảo vệ và lắp đặt	304SUS, IP67, ốc M6
Kết nối điện	M12-M 5-pin (Coding A) với 2m cáp, đã đấu với bộ phát LoRaWAN
THÔNG SỐ BỘ PHÁT LoRaWAN :	
Tốc độ truyền data không dây	250bps .. 5470bps
Anten	Anten trong 2.67 dBi
Pin	02 x AA size 1.5VDC, pin không đi kèm
Dãy tần và công suất phát	860..930Mhz, +14 .. +20 dBm, cấu hình cho các khu vực: EU868, IN865, RU864, KR920, AS923, AU915, US915
Giao thức	Chuẩn LoRaWAN, class A
Chế độ gửi dữ liệu	Thời gian ngắt quãng và khi xảy ra báo động
Tương thích tiêu chuẩn RF trên Thế giới	ETSI EN 300 220, EN 303 204 (Europe) FCC CFR47 Part15 (US), ARIB STD-T108 (Japan)
Nhiệt độ làm việc bo mạch điện tử	-40°C..+60°C (đã lắp pin AA Energizer Lithium Ultimate)
Kích thước sản phẩm & Khối lượng tịnh	H106xW73xD42, 190 grams
Hộp/Cấp bảo vệ	Nhôm+Nhựa Polycarbonate, IP67
Lắp đặt	Lắp trên tường

WIRELESS LoRaWAN VIBRATION SENSOR
INSTALLED ON BEARING

WSLRW-V1A-H3.PNG

LoRaWAN NETWORK



WSLRW-V1A-H4.PNG

CÔNG TY CỔ PHẦN CÔNG NGHỆ DAVITEQ

Số 11, Đường 2G, KDC Nam Hùng Vương, P. An Lạc, Q. Bình Tân, TP. HCM, Việt Nam.

+84.28.6268.2523 / 6268.2524

info@daviteq.com

www.daviteq.com

08-2021

| Mã tài liệu: WSLRW-V1A-DS-VN-10

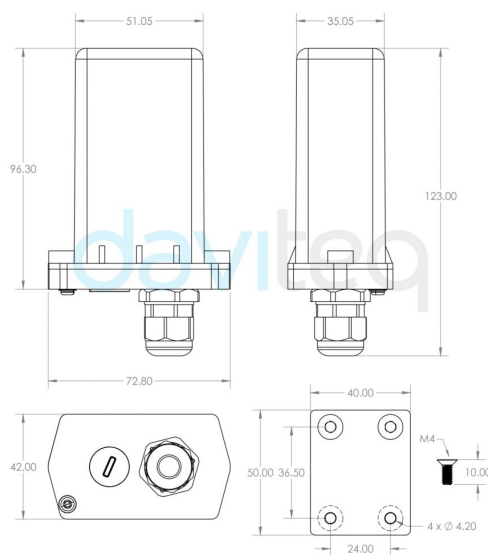
2/4

VIBRATION SENSOR WITH M6 SCREW



WSLRW-V1A-H5.PNG

DIMENSION DRAWING OF WIRELESS SENSOR
(Unit: mm)



WSLRW-V1A-H6.PNG

RECOMMENDED BATTERIES

E91 AA Alkaline battery



-18 .. + 60 oC working temperature
10-year shelf life
3000 mAH Capacity
Price: 1X

L91 AA Lithium battery



-40 .. + 60 oC working temperature
20-year shelf life
3500 mAH Capacity
Price: 3.5X

WSLRW-V1A-H7.PNG



WSLRW-V1A-H8.PNG

THÔNG TIN ĐẶT HÀNG

MÃ HÀNG	MÔ TẢ
WSLRW-V1A-9-025	Cảm biến LoRaWAN rung động không dây Piezo-electric 10Khz, +/- 25G, Ăng ten trong, pin loại AA 1.5VDC, IP67, 900-930 Mhz for KR920, AS923, AU915, US915
WSLRW-V1A-8-025	Cảm biến LoRaWAN rung động không dây Piezo-electric 10Khz, +/- 25G, Ăng ten trong, pin loại AA 1.5VDC, IP67, 860-870 Mhz for EU868, IN865, RU864