

# CẢM BIẾN LORAWAN ĐO ÁP SUẤT PROCESS PHÒNG NỔ EX D

daviteq

SKU: WSLRWEX-PPS

Ex D APPROVED LoRaWAN PROCESS PRESSURE SENSOR  
WSLRWEX-PPS

LoRaWAN



WSLRWEX-PPS-H1.JPG

WSLRWEX-PPS là cảm biến đo áp suất Process tích hợp bộ phát không dây bằng công nghệ LoRaWAN, với chứng nhận chống cháy nổ Ex d khi lắp đặt ở Zone 1, Zone 2 hoặc Safe Zone, và với các loại cảm biến đo khác nhau như Gage/Absolute/Sealed Gage có dây đo từ -1 .. +1000bar. Cảm biến có độ chính xác cao, ổn định và có thể truyền dữ liệu hàng kilo mét đến các trạm thu LoRaWAN. Với thiết kế sử dụng năng lượng cực thấp và phần mềm thông minh cho phép cảm biến có thể hoạt động lên đến 10 năm chỉ với 1 viên pin C (tùy thuộc vào cấu hình). Thiết bị hỗ trợ tất cả các băng tần LoRaWAN trên toàn Thế giới.

Cảm biến được dùng trong các ứng dụng như giám sát áp suất của các đường ống dầu, khí ga, bồn LPG, CNG,...

✓ **TƯƠNG THÍCH LORAWAN**  
Tương thích LoRaWAN tiêu chuẩn V1.0.3

✓ **10 NĂM MỚI THAY PIN**  
Công nghệ đo lường & truyền không dây với năng lượng cực thấp. Hoạt động chỉ với 1 viên pin C

✓ **ĐỘ CHÍNH XÁC CAO VÀ ỔN ĐỊNH**  
Cảm biến sử dụng công nghệ tiên tiến PIEZO mang lại độ chính xác cao và ổn định

✓ **THIẾT KẾ CHỐNG CHÁY NỔ**  
Chống cháy nổ khi lắp đặt trong Zone 1, Zone 2 hoặc Safe Zone

PRESSURE SENSOR INSTALLED ON THE WATER PIPE



WSLRWEX-PPS-H2.JPG

**CÔNG TY CỔ PHẦN CÔNG NGHỆ DAVITEQ**

Số 11, Đường 2G, KDC Nam Hùng Vương, P. An Lạc, Q. Bình Tân, TP. HCM, Việt Nam.

+84.28.6268.2523 / 6268.2524

info@daviteq.com

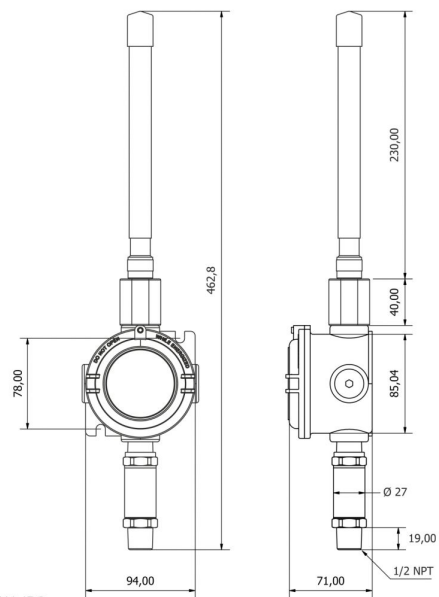
www.daviteq.com

10-2022 | Mã tài liệu: WSLRWEX-PPS-DS-VN-10

1/4

## THÔNG SỐ KỸ THUẬT

Công nghệ đo	Sử dụng công nghệ tiên tiến PIEZO
Dãy đo	Lựa chọn từ -1 .. + 1000 bar Gage/Absolute/Sealed Gage (Bảo vệ quá áp: 1.5 x thang đo)
Sai số & độ ổn định	0.5% thang đo, < 0.3% thang đo/năm
Đầu đo áp & Lưu chất đo	304SS/316SS, bất kỳ chất khí hay chất lỏng nào tương thích với chất liệu tiếp xúc 304SS/316SS
Nhiệt độ quá trình	-40 .. + 105 oC
Đầu kết nối quá trình	1/2" NPT-đầu đực tiêu chuẩn, hoặc theo khảo sát nhà máy.
Truyền thông	LoRaWAN Class A, V1.0.3   Tốc độ dữ liệu 250b / giây .. 5470b / giây
Anten	Anten ngoài
Tần số và công suất RF	860..930 MHz, +14 .. +20 dBm, có thể định cấu hình cho các vùng: EU868, IN865, RU864, KR920, AS923, AS923-2, AU915, US915
Chế độ gửi dữ liệu	khoảng thời gian định kỳ, hay khi thay đổi trạng thái của ngõ vào, và được kích hoạt bằng chia khóa từ.
Mô-đun RF tuân thủ	ETSI EN 300 220, EN 303 204 (Châu Âu) FCC CFR47 Part15 (Mỹ), ARIB STD-T108 (Nhật Bản)
Cấu hình	Thông qua Downlink hay qua cáp USB (phần mềm PC được cung cấp miễn phí)
Pin	01 pin LiSOC12 3.6V loại C (đề xuất SAFT LS26500). Pin không đi kèm theo thiết bị.
Vỏ thiết bị	Hợp kim Nhôm, sơn tĩnh điện, IP66
Chứng nhận Ex d	IMQ 14 ATEX 005 X, TÜV CY 18 ATEX 0206158 X và IECEx DEK 15.0048X
Nhãn Bảo vệ Nguy hiểm	ATEX II 2G Ex db IIC T5/T6 Gb and ATEX II 2D Ex tb IIIC T100/T85°C Db
Tương thích	ATEX 2014/34/EU   Tiêu chuẩn
Khu vực áp dụng	Vùng 1 & 2 khu vực nguy hiểm về khí Vùng 21 & 22 các khu vực nguy hiểm có chứa bụi dẫn điện dễ cháy
Nhiệt độ môi trường làm việc	-40 ° C đến +85 ° C (Dùng với SAFT LS26500)
Kích thước	H100xW100xD80 (không bao gồm antenna)   Trọng lượng tịnh

DIMENSION DRAWING OF WIRELESS SENSOR  
(Unit: mm)

## RECOMMENDED BATTERIES FOR LoRaWAN SENSOR

LS 26500 Lithium battery



-60°C..+85°C working temperature

Low self-discharge rate

7.7 Ah Capacity

WSLRWEX-PPS-H5.JPG

## THÔNG TIN ĐẶT HÀNG

MÃ HÀNG	MÔ TẢ
WSLRWEX-PPS-G10-01	Cảm biến LoRaWAN đo áp suất Process, có Ex d, IP66, 0-10 barg, 316SS 1/2"NPT
Lưu ý:	Có thể thay đổi dãy đo áp suất: 1, 1.6, 2.5, 4, 6, 10, 16, 25, 40, 60, 100, 160, 250, 400, 600, 1000 barg