

CẦU TRUYỀN DỮ LIỆU KHÔNG DÂY VỚI CHỨNG NHẬN PHÒNG NỔ EX

daviteq

SKU: WS433-BLEX

ZONE 1/2 EXPLOSION-PROOF WIRELESS BRIDGES WS433-BLEX



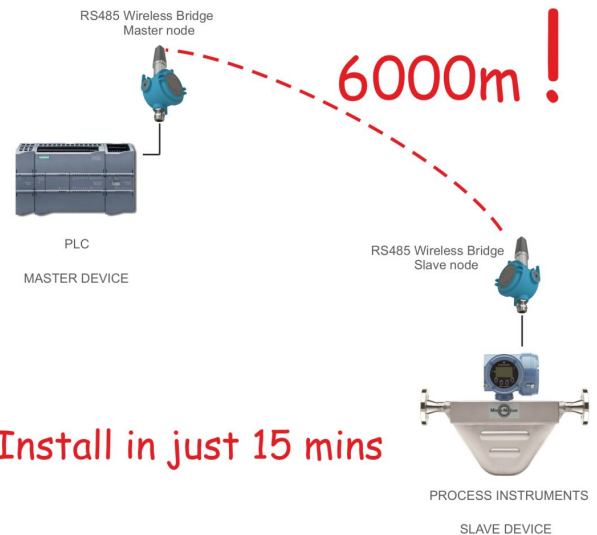
WS433-BLEX-H1.PNG



WS433-BLEX là các thiết bị cầu nối không dây tính năng cao cho mạng RS485, có chứng nhận phòng nổ Ex, sử dụng công nghệ Sub-GHz của Texas Instruments, thay thế việc đi dây cáp mạng tốn kém chi phí, thời gian và nhân công, tạo thành mạng RS485 không dây, dễ sử dụng và tin cậy cao. Khoảng cách truyền LOS lên đến 6000m với tốc độ Baud tối đa 38400. Sử dụng trong các khu vực Zone 1 hay Zone 2 hay Safe Zone. Tùy chọn cho phép tích hợp IoT Gateway vào bên trong để thuận tiện cho việc cấu hình và chẩn đoán từ xa, cũng như giám sát và điều khiển từ xa thông qua bất cứ nền tảng IIoT nào. Việc lắp đặt và cấu hình rất đơn giản. Việc thiết lập một mạng RS485 chưa bao giờ dễ dàng như thế này.

- ✓ **KẾT NỐI KHÔNG DÂY TIN CẬY CAO**
Sử dụng công nghệ không dây Sub-1G của Texas Instrument với cơ chế bảo mật AES-128
- ✓ **TRUYỀN XA 6000M**
Thiết kế RF hiệu năng cao kết hợp với anten ngoài có độ lợi cao
- ✓ **KHÔNG PHỤ THUỘC GIAO THỨC**
Hỗ trợ bất cứ giao thức truyền thông nào hoạt động được trên đường truyền RS485
- ✓ **CẤU HÌNH ĐƠN GIẢN**
Cấu hình dễ dàng bằng công cụ offline thông qua modbusRTU hay từ xa qua
- ✓ **CẤU HÌNH VÀ CHẨN ĐOÁN TỪ XA**
Với tùy chọn tích hợp IoT Gateway (iConnector) bên trong bộ Bridge Master cho phép cấu hình và chẩn đoán từ xa. Chọn iConnector loại 3G hay WiFi
- ✓ **GIÁM SÁT & ĐIỀU KHIỂN TỪ XA**
Với tùy chọn tích hợp IoT Gateway (iConnector) bên trong bộ Bridge Master cho phép giám sát và điều khiển từ xa bằng bất cứ nền tảng IIoT nào

SIMPLY REPLACE RS485 CABLE



WS433-BLEX-H2.PNG

CÔNG TY CỔ PHẦN CÔNG NGHỆ DAVITEQ

Số 11, Đường 2G, KDC Nam Hùng Vương, P. An Lạc, Q. Bình Tân, TP. HCM, Việt Nam.

+84.28.6268.2523 / 6268.2524

info@daviteq.com

www.daviteq.com

01-2021

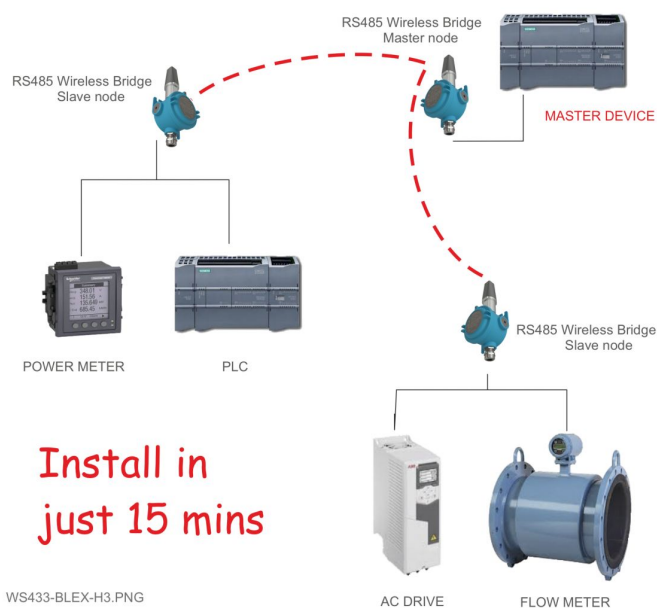
| Mã tài liệu: WS433-BLEX-DS-VN-10

1/4

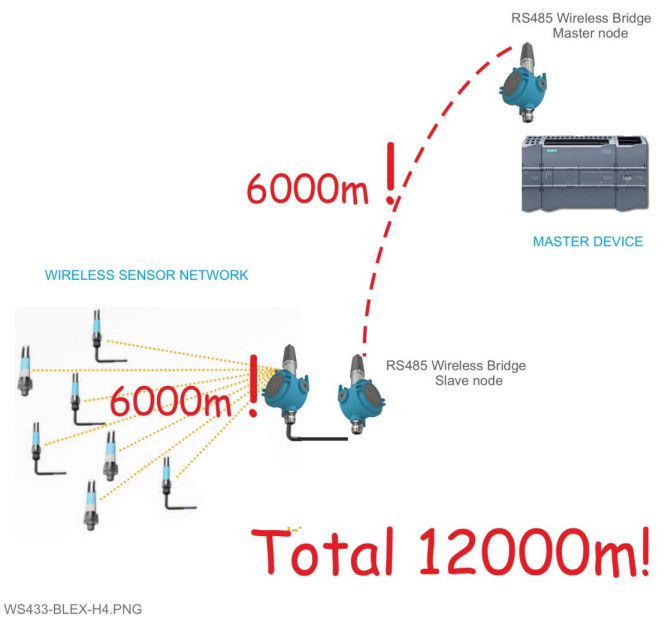
THÔNG SỐ KỸ THUẬT

Cổng truyền thông	RS485, RS232 (tùy chọn)
Tốc độ truyền dữ liệu	tối đa 50kbps (hỗ trợ tốc độ Baud tối đa 38400)
Khoảng cách truyền	LOS 6000m @ 50 kpbs (độ cao Antenna tối thiểu 4m)
Anten	Anten ngoài tiêu chuẩn -1.1 dbi cho slave và 3.0dbi cho master, tùy chọn 3 dbi, 6dbi, 9dbi
Nguồn cấp	7..48 Vdc
Đầu nối điện	Cầu đầu dây bên trong, kết nối qua Conduit M25
Tần số RF	băng tần miễn phí ISM 433.92Mhz (tần số khác 868, 915, 920Mhz, tham khảo tài liệu tương ứng)
Sẵn sàng tương thích	ETSI EN 300 220, EN 303 204 (Europe) FCC CFR47 Part15 (US), ARIB STD-T108 (Japan)**
Chứng nhận hợp quy Việt Nam	QCVN 73:2013/BTTTT, QCVN 96:2015/BTTTT (DAVITEQ B00122019)
Chứng nhận phòng nổ	IMQ 14 ATEX 005 X và TÜV CY 18 ATEX 0206158 X
Nhãn	ATEX II 2G Ex db IIC T5/T6 Gb và. ATEX II 2D Ex tb IIIC T100/T85°C Db
Tương thích	Directive ATEX 2014/34/EU
Tiêu chuẩn	IEC-EN60079-0 IEC-EN60079-1 IEC-EN60079-31
Sử dụng cho khu vực	Zone 1 - 21 (gas) and Zone 2 - 22 (dust)
Chuẩn bảo mật	AES-128
Nhiệt độ làm việc	-40oC..+85oC
Hộp	Hộp kim nhôm đúc, sơn tĩnh điện, IP66
Phụ kiện đi kèm	Pát lắp tường
Kích thước sản phẩm	H100xW100xD80 (không bao gồm anten)
Trọng lượng tịnh	1.3 kgs
Kích thước hộp	W160 x D150 x H100 mm
Tổng trọng lượng	< 1.5 kgs

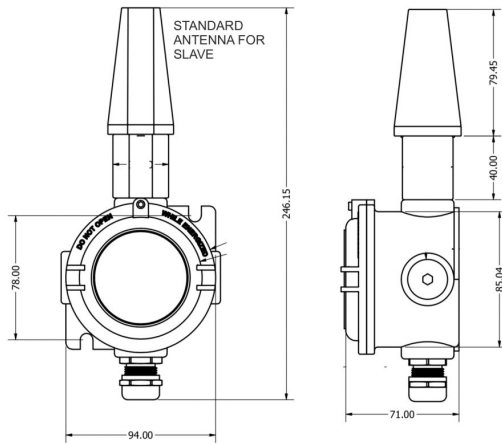
A WIRELESS RS485 NETWORK



TO EXTEND WIRELESS SENSOR NETWORK



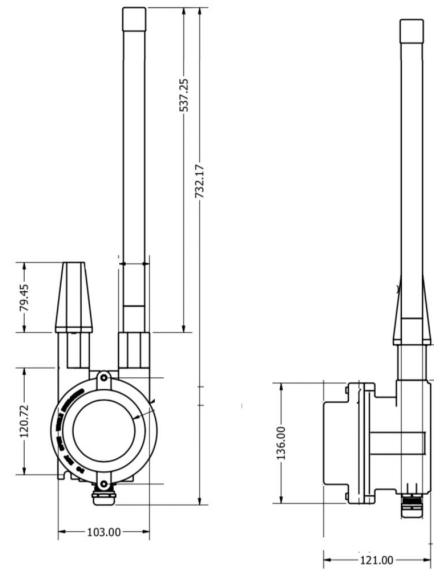
DIMENSION DRAWING WIRELESS BRIDGES MASTER & SLAVE



WIRELESS BRIDGE SLAVE WITH -1.1 DBI ANTENNA
WIRELESS BRIDGE MASTER HAS THE SAME DIMENSION, EXCEPT THE ANTENNA LENGTH IS 523MM

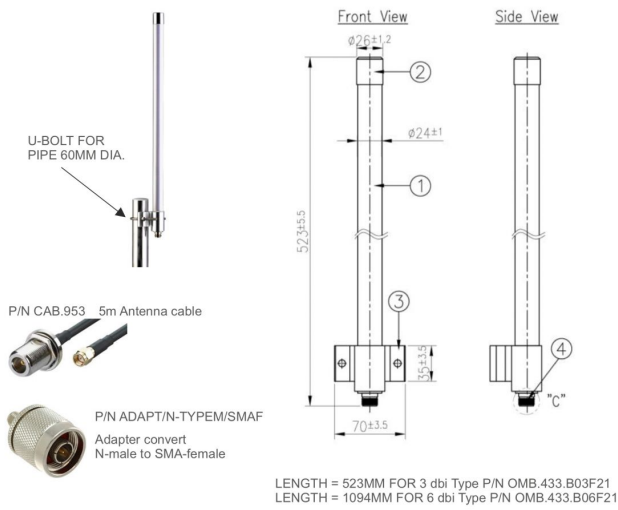
WS433-BLEX-H5.PNG

DIMENSION DRAWING WIRELESS BRIDGES MASTER WITH INTEGRATED IOT GATEWAY (iConnector)



WS433-BLEX-H6.PNG

HIGH GAIN OMNI ANTENNA 3DBI & 6DBI



WS433-BLEX-H7.PNG

USB-RS485 CONFIGURATION CABLE



WS433-BLEX-H8.PNG

THÔNG TIN ĐẶT HÀNG

MÃ HÀNG	MÔ TẢ
WS433-BLEX-RS485-M3	Bộ cầu truyền dữ liệu không dây tính năng cao, phòng nổ Ex d, Master cho mạng RS485, anten ngoài 3 dbi, kèm theo cáp 5m
WS433-BLEX-RS485-S2	Bộ cầu truyền dữ liệu không dây tính năng cao, phòng nổ Ex d, Slave cho mạng RS485, anten ngoài tích hợp -1.1 dbi
STHC-X-ISG02DB-WS433-BLEX-RS485-M3	iConnector 3G Dual Band, Ex d, anten GSM ngoài 2.3 dbi N-male, RS485/ModbusRTU, tích hợp bộ cầu truyền dữ liệu không dây tính năng cao, master RS485, anten ngoài 3 dbi, kèm theo cáp 5m
STHC-X-ISG02-WS433-BLEX-RS485-M3	iConnector 3G Penta Band, Ex d, anten GSM ngoài 2.3 dbi N-male, RS485/ModbusRTU, tích hợp bộ cầu truyền dữ liệu không dây tính năng cao, master RS485, anten ngoài 3 dbi, kèm theo cáp 5m
STHC-X-ISGWF-WS433-BLEX-RS485-M3	iConnector WiFi, Ex d, anten WiFi ngoài 4.48 dbi N-male, RS485/ModbusRTU, tích hợp bộ cầu truyền dữ liệu không dây tính năng cao, master RS485, anten ngoài 3 dbi, kèm theo cáp 5m
TUỖ CHỌN CHO PHIÊN BẢN TÍCH HỢP ICONNECTOR 3G DUAL BAND	
SIMMOBI-3G	Thẻ sim chỉ có Data của Mobifone, chỉ nhận sms, gửi sms tính phí theo Mobifone
SIMMOBI-10K-01Y	Gói Data 12 tháng cho sim của Mobifone, không giới hạn dữ liệu, tốc độ cam kết GPRS/EDGE/UMTS/HSPA
TUỖ CHỌN ANTENNA ĐỘ LỢI CAO VÀ CẤP ANTEN TỐN THẤT THẤP CHO CÁC BRIDGE	
OMB.433.B03F21	433MHz 3dBi Anten OMNI ngoài trời, IP65, đầu nối N-female, Dài 523mm, kèm theo Male-Male N Adapter P/N 26-8009, không kèm cáp
OMB.433.B06F21	433MHz 6dBi Anten OMNI ngoài trời, IP65, đầu nối N-female, Dài 1094mm, kèm theo Male-Male N Adapter P/N 26-8009, không kèm cáp
CAB.953	Cáp anten 5m, đầu N-female ra đầu SMA-male, tổn thất thấp (dùng cho anten có đầu N-type)
ADAPT/N-TYPEM/SMAF	Đầu chuyển N-male sang SMA-Female
PHỤ KIỆN	
RS485-FM12-USB-1	Cáp cấu hình đa dụng RS485/USB, bao gồm đầu nối M12 male, female và dây rời, đi kèm với bộ nguồn 12VDC/2.0A
Ghi chú	* Tham khảo trang sản phẩm STHC-X để có thông tin về iConnector 3G Dual Band hay WiFi
	** Mua cáp cấu hình RS485-FM12-USB-1 để phục vụ cấu hình off-line cho Bridge và iConnector