

CẢM BIẾN SIGFOX NGỒ VÀO PT100

daviteq

SKU: WSSFC-PT100

SIGFOX PT100 INPUT SENSOR WSSFC-PT100



WSSFC-PT100-H1.PNG



WSSFC-PT100 là cảm biến không dây Sigfox với thiết kế mô-đun kết nối với cảm biến nhiệt độ PT100, dựa trên kinh nghiệm 10 năm thiết kế và sản xuất cảm biến công nghiệp của Công ty Daviteq. Nó đã được hiệu chuẩn trước tại nhà máy để có độ chính xác cao và cài đặt nhanh chóng. Với thiết kế sử dụng nguồn điện cực thấp và phần mềm thông minh cho phép cảm biến có thể hoạt động lên đến 10 năm với 02 x pin AA (tùy thuộc vào cấu hình). Cảm biến có độ chính xác cao, ổn định và có thể truyền dữ liệu hàng kilo mét đến các trạm thu Sigfox. Được tích hợp sẵn các tính năng phân tích dữ liệu tại chỗ, giúp đưa ra các thông tin hữu ích về server phục vụ nhu cầu trình diễn và báo cáo. Nó cũng hỗ trợ tất cả các vùng của mạng Sigfox trên toàn thế giới, RC1, RC2, RC3, RC4, RC5, RC6, RC7. Cảm biến có thể áp dụng trong nhiều ứng dụng như giám sát nhiệt độ cho nhà máy, nông nghiệp, lò hơi, ...

✓ **CẢM BIẾN KHÔNG DÂY MẠNG SIGFOX**
Thiết bị có hiệu suất hoạt động tốt nhất trên mạng SIGFOX

✓ **10 NĂM MỚI THAY PIN**
Công nghệ đo lường & truyền không dây với năng lượng cực thấp. Hoạt động chỉ với 2 viên pin AA

✓ **ĐỘ CHÍNH XÁC CAO**
Các cảm biến sẽ được hiệu chỉnh tại xưởng, khách hàng không cần phải thực hiện bước hiệu chuẩn. Chỉ việc lắp là chạy!

✓ **THIẾT KẾ LẮP ĐẶT NGOÀI TRỜI**
Cảm biến thiết kế theo chuẩn IP67 cho các ứng dụng lắp đặt trong nhà hay ngoài trời.

CONNECT WITH PT100 TEMPERATURE SENSOR



WSSFC-PT100-H2.PNG

CÔNG TY CỔ PHẦN CÔNG NGHỆ DAVITEQ

Số 11, Đường 2G, KDC Nam Hùng Vương, P. An Lạc, Q. Bình Tân, TP. HCM, Việt Nam.

+84.28.6268.2523 / 6268.2524

info@daviteq.com

www.daviteq.com

01-2021

| Mã tài liệu: WSSFC-PT100-DS-VN-10

1/4

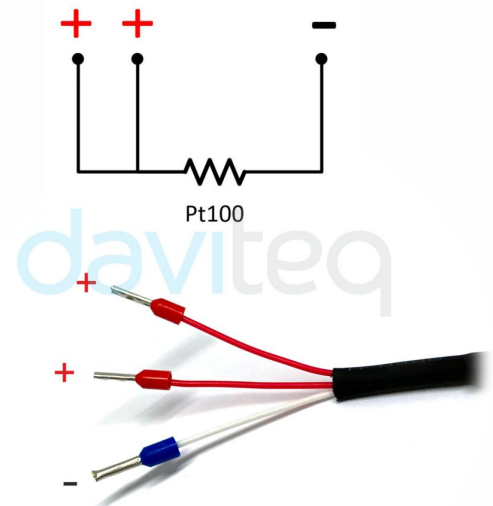
THÔNG SỐ KỸ THUẬT

Tín hiệu đầu vào	Cảm biến nhiệt độ PT100
Độ chính xác	0.05%
Đầu kết nối cảm biến	Đầu kết nối PG9
Các vùng mạng Sigfox	Lựa chọn RC2-RC3-RC4-RC5 hay RC1-RC6-RC7
Ăngten	Ăngten trong cố định 2.67 dbi
Pin	02 x AA size 1.5VDC, pin không đi kèm
Mô-dun RF theo chuẩn	CE, FCC, ARIB
Nhiệt độ làm việc bo mạch điện tử	-40oC..+60oC (dùng pin AA Energizer Lithium Ultimate)
Kích thước sản phẩm	H118xW73xD42
Trọng lượng tịnh	250 grams
Hộp/Cấp bảo vệ	Nhựa Polycarbonate & POM, IP67.

SIGFOX NODE CONNECT WITH
PT100 TEMPERATURE SENSOR VIA PG9 CONNECTOR

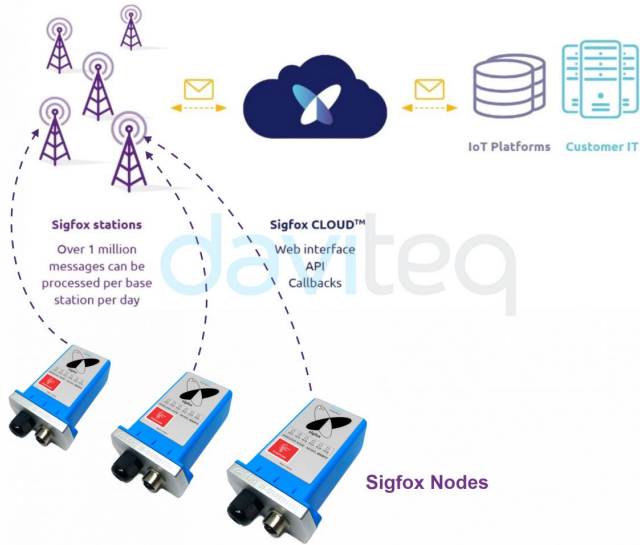
WSSFC-PT100-H3.PNG

WIRING THE PT100 TEMPERATURE SENSOR



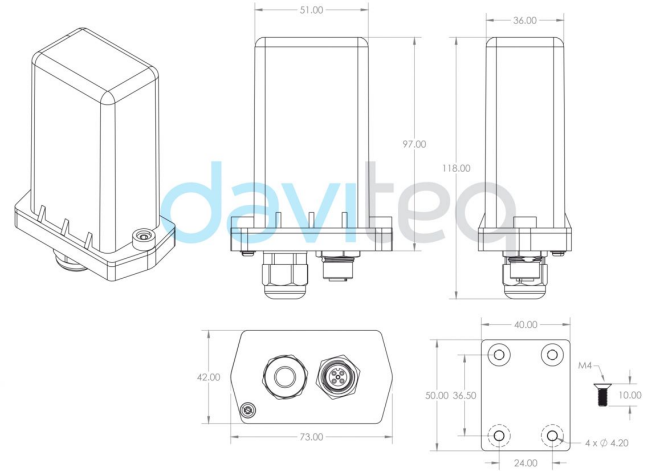
WSSFC-PT100-H4.PNG

SYSTEM ARCHITECTURE



WSSFC-PT100-H5.PNG

DIMENSION DRAWING OF WIRELESS SENSOR (Unit: mm)



WSSFC-PT100-H6.PNG

RECOMMENDED BATTERIES

E91 AA Alkaline battery



- 18 .. + 60 oC working temperature
- 10-year shelf life
- 3000 mAH Capacity
- Price: 1X

L91 AA Lithium battery



- 40 .. + 60 oC working temperature
- 20-year shelf life
- 3500 mAH Capacity
- Price: 3.5X

WSSFC-PT100-H7.PNG



WSSFC-PT100-H8.PNG

THÔNG TIN ĐẶT HÀNG

ITEM CODE	DESCRIPTIONS
WSSFC-PT100-9-01	Cảm biến không dây Sigfox ngồ vào PT100, -200..+750°C, anten trong, sử dụng pin AA 1.5VDC, IP67, RC2-RC3-RC4-RC5 zones
WSSFC-PT100-8-01	Cảm biến không dây Sigfox ngồ vào PT100, -200..+750°C, anten trong, sử dụng pin AA 1.5VDC, IP67, RC1-RC6-RC7 zones