

CẢM BIẾN KHÔNG DÂY ĐO ĐỘ ẨM MÔI TRƯỜNG

daviteq

SKU: WS433-M12F-ATH

AMBIENT HUMIDITY / TEMPERATURE WIRELESS SENSOR



HUMIDITY SENSOR - COMPACT TYPE



HUMIDITY SENSOR - EXTENSION CABLE TYPE

WS433-M12F-ATH-H1.PNG

Cảm biến không dây đo độ ẩm & nhiệt độ môi trường là sự kết hợp của bộ phát không dây WS433-M12F với module ATH, sử dụng cảm biến độ ẩm điện dung kỹ thuật số để mang lại độ chính xác cao và đo ổn định. Phần không dây là công nghệ Sub-GHz từ Texas Instruments cho phép truyền tải tầm xa với mức tiêu thụ năng lượng cực thấp. Nó sẽ kết nối không dây 2 chiều với co-ordinator không dây WS433-CL để gửi dữ liệu và nhận cấu hình. Nó có thể được cấu hình các tham số hoạt động như khoảng thời gian gửi dữ liệu, chu kỳ kiểm tra sức khỏe ... từ xa từ nền tảng Globiots hoặc thông qua phần mềm ModbusRTU (thông qua WS433-CL). Tốc độ dữ liệu mặc định của nó là 50 kbps, có thể được chuyển thành 625 bps để tăng phạm vi giao tiếp. Cảm biến có thể hoạt động lên đến 10 năm chỉ với một pin AA. Cảm biến còn được dùng nhiều trong các ứng dụng như giám sát môi trường cho văn phòng, kho, trung tâm dữ liệu, bệnh viện, nông nghiệp ...



KẾT NỐI KHÔNG DÂY TIN CẬY CAO

Sử dụng công nghệ không dây Sub-1G của Texas Instrument với cơ chế bảo mật AES-128



10 NĂM MỚI THAY PIN

Công nghệ đo lường & truyền không dây với năng lượng cực thấp. Hoạt động chỉ với 1 viên pin AA



ĐỘ CHÍNH XÁC CAO

Cảm biến kỹ thuật số được hiệu chuẩn tại nhà máy

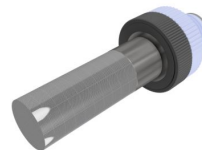


ĐẦU LỌC BẢO VỆ

Sử dụng đầu lọc cao cấp để bảo vệ cảm biến nhằm tăng tuổi thọ cảm biến

AMBIENT HUMIDITY / TEMPERATURE SENSOR PROBES

0 .. 100% RH +/- 2.0% Accuracy



ATH-11



ATH-12-XXX

WS433-M12F-ATH-H2.PNG

CÔNG TY CỔ PHẦN CÔNG NGHỆ DAVITEQ

Số 11, Đường 2G, KDC Nam Hùng Vương, P. An Lạc, Q. Bình Tân, TP. HCM, Việt Nam.

+84.28.6268.2523 / 6268.2524

info@daviteq.com

www.daviteq.com

01-2021

| Mã tài liệu: WS433-M12F-ATH-DS-VN-10

1/4

THÔNG SỐ KỸ THUẬT

| | |
|---|---|
| THÔNG SỐ CẢM BIẾN: | |
| Cảm biến | Loại cảm biến kỹ thuật số, hiệu chuẩn tại xưởng, bao gồm cảm biến nhiệt độ |
| Dãy đo & độ chính xác độ ẩm | 0 .. 100 %RH, +/- 2.0% |
| Độ phân giải độ ẩm | 0.1% |
| Dãy đo & độ chính xác nhiệt độ | -40 .. + 85 oC, +/- 0.2 oC |
| Độ phân giải nhiệt độ | 0.1 oC |
| Đầu lọc cảm biến | đầu lọc tinh 20um bằng chất liệu hợp kim |
| Đầu kết nối điện | M12-male |
| THÔNG SỐ BỘ KHÔNG DÂY: | |
| Tốc độ truyền data không dây | Tối đa 50kbps |
| Khoảng cách truyền, LOS | 1000m |
| Anten | Anten trong |
| Pin | 01 x AA 1.5-3.6VDC, thời gian hoạt động lên đến 10 năm (tùy theo cấu hình) |
| Dãy tần | 433Mhz, Công nghệ Sub-GHz của Texas Instrument, Mỹ |
| Tương thích tiêu chuẩn RF trên Thế giới | ETSI EN 300 220, EN 303 204 (Europe) FCC CFR47 Part15 (US), ARIB STD-T108 (Japan) |
| Chứng nhận hợp quy Việt Nam | QCVN 73:2013/BTTTT, QCVN 96:2015/BTTTT (DAVITEQ B00122019) |
| Chuẩn bảo mật | AES-128 |
| Nhiệt độ làm việc bo mạch điện tử | -40oC..+60oC (đã lắp pin AA L91 Energizer) |
| Vỏ | nhựa Poly-carbonate cao cấp, cấp bảo vệ IP67 |
| Phương pháp lắp đặt | Pad chữ L inox 304 , bằng vít hoặc keo 2 mặt 3M (đi kèm) |
| KT sản phẩm & khối lượng | 125x30x30mm (vỏ hộp điện tử), < 60g |
| KT bao bì & khối lượng | 190x50x50mm, < 100g |

RECOMMENDED BATTERIES

E91 AA Alkaline battery



-18 .. + 60 oC working temperature
10-year shelf life
3000 mAh Capacity
Price: 1X

WS433-M12F-ATH-H3.PNG

L91 AA Lithium battery



-40 .. + 60 oC working temperature
20-year shelf life
3500 mAh Capacity
Price: 3.5X

WS433-M12F-ATH-H4.PNG

BATTERY INSTALLATION



WS433-M12F-ATH-H4.PNG

CÔNG TY CỔ PHẦN CÔNG NGHỆ DAVITEQ

Số 11, Đường 2G, KDC Nam Hùng Vương, P. An Lạc, Q. Bình Tân, TP. HCM, Việt Nam.

+84.28.6268.2523 / 6268.2524

info@daviteq.com

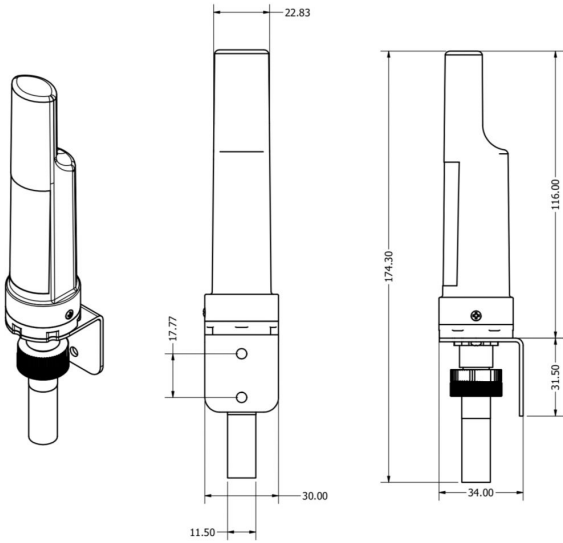
www.daviteq.com

01-2021

Mã tài liệu: WS433-M12F-ATH-DS-VN-10

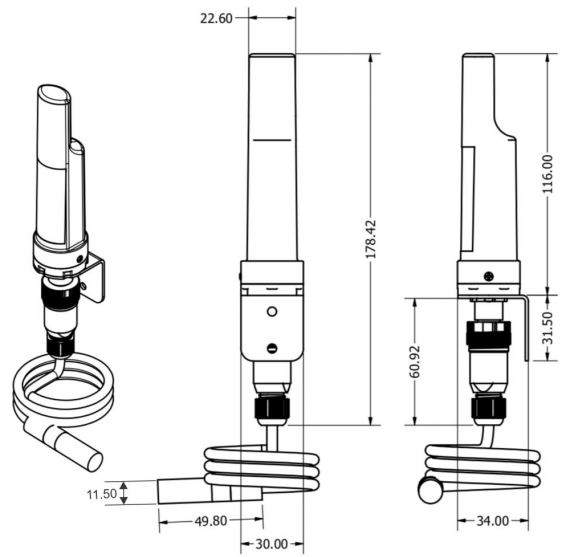
2/4

DIMENSION DRAWING OF COMPACT HUMIDITY SENSOR



WS433-M12F-ATH-H5.PNG

DIMENSION DRAWING OF CABLE TYPE HUMIDITY SENSOR



WS433-M12F-ATH-H6.PNG

CARTON BOX OF WIRELESS SENSOR



SIZE: 50x50X190MM

WS433-M12F-ATH-H7.PNG

PRODUCT PACKAGE INCLUDES



WS433-M12F-ATH-H8.PNG

THÔNG TIN ĐẶT HÀNG

| MÃ HÀNG | MÔ TẢ |
|------------|--|
| WS433-M12F | Bộ phát cảm biến không dây 433Mhz hoạt động với các module cảm biến đo lường chuẩn DULP, sử dụng pin AA 1.5VDC, IP67 |
| ATH-11 | Module DULP cảm biến độ ẩm & nhiệt độ môi trường loại compact, đầu nối M12-male |
| ATH-12-300 | Module DULP cảm biến độ ẩm & nhiệt độ môi trường loại cáp dài 300mm, đầu nối M12-male |
| Ghi chú | * Đặt hàng cả 2 mục bộ phát không dây và module cảm biến. |
| | ** |