

BỘ LORAWAN GATEWAY NGOÀI TRỜI

daviteq

SKU: GWLRW

LoRaWAN GATEWAY
GWLRW

LoRaWAN



GWLRW-H1.JPG

GWLRW là bộ Gateway LoRaWAN được thiết kế để lắp đặt ngoài trời, sử dụng trong các dự án Nhà máy thông minh, Nông nghiệp thông Minh, Toà nhà thông minh, Khu dân cư thông minh, Đô thị thông minh... Nó hỗ trợ đồng thời 8 kênh kết nối giúp tiếp nhận số lượng lớn gói tin từ các cảm biến xung quanh. Khoảng cách kết nối tới cảm biến LoRaWAN lên đến 10 Km (tuỳ môi trường và loại cảm biến). Nó hỗ trợ các giao tiếp phổ biến như Ethernet, LTE, WiFi. Tần số LoRa hỗ trợ 863~870 MHz / 902~928 MHz.

Bộ LoRaWAN Gateway này được sử dụng rộng rãi trong các ứng dụng như đọc chỉ số công tơ nước, công tơ điện, quan trắc môi trường, trang trại thông minh, nhà máy thông minh...



TƯƠNG THÍCH LORAWAN

Hỗ trợ chuẩn LoRaWAN 1.0.3 tương thích toàn Thế giới



KẾT NỐI VỚI BẤT CỨ NETWORK SERVER NÀO

Hỗ trợ kết nối Network Server tiêu chuẩn hoặc ThingPark của Actility



LẮP NGOÀI TRỜI

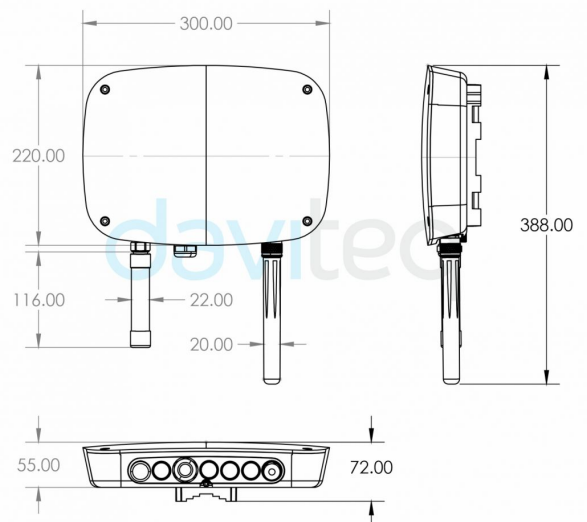
Thiết kế IP66 cho phép lắp đặt ngoài trời



HỖ TRỢ ĐẦY ĐỦ KẾT NỐI

Hỗ trợ LTE Cat4, M1/NB2, WiFi, Ethernet

DIMENSION DRAWING OF GWLRW



GWLRW-H2.JPG

CÔNG TY CỔ PHẦN CÔNG NGHỆ DAVITEQ

Số 11, Đường 2G, KDC Nam Hùng Vương, P. An Lạc, Q. Bình Tân, TP. HCM, Việt Nam.

+84.28.6268.2523 / 6268.2524

info@daviteq.com

www.daviteq.com

11-2022

| Mã tài liệu: GWLRW-DS-VN-10

1/3

THÔNG SỐ KỸ THUẬT

Tiêu chuẩn LoRaWAN	LoRaWAN 1.0.3
Băng tần	863~870 MHz / 902~928 MHz
Số kênh	8 kênh đồng thời
Công suất phát LoRa	0.5W (27dBm)
Độ nhạy thu LoRa	-142 dBm (đo dẫn)
Phần mềm LoRa	Tiêu chuẩn, hỗ trợ cài phần mềm LRR của Actility
Nhiệt độ làm việc	-10°C ~ 55°C
Nhiệt độ bảo quản	-20°C ~ 60°C
Nguồn cấp	Jack cắm DC 12 V/1.5 A / DC 10~30 V đầu nối 3-Pin / PoE 10~30 V
GPS	GPS + GLONASS
Wi-Fi	802.11b/g/n, 1x1, 2.4GHz
4G LTE	LTE Cat 4 hoặc Cat M1/NB2
Cổng giao tiếp	1 WAN RJ45 10/100Mbps (POE), 1 khe SIM (2FF), 1 jack cắm DC / 1 cổng đầu DC 3 chân
Anten	1 anten ngoài cho LoRa, 1 anten ngoài cho LTE, 1 anten ngoài cho WiFi, 1 anten trong cho GPS
Vỏ	Nhôm đúc IP66 dùng ngoài trời hoặc trong nhà, chịu sức gió tới 120 Km/h
Kích thước	L:220 x W:300 x H:55mm
Trọng lượng	< 2.1 kg
Hợp qui tại Việt Nam	đang xin phép

|

THÔNG TIN ĐẶT HÀNG

GWLRW-9-EC25-AU	Bộ Gateway LoRaWAN, loại outdoor IP66, băng tần 9XX MHz, tích hợp LTE Cat 4 cho Úc-Châu Á-Nam Mỹ, khe sim, đã bao gồm anten, Cổng Ethernet POE, Cổng nguồn DC 10-30V
GWLRW-9-EC25-A	Bộ Gateway LoRaWAN, loại outdoor IP66, băng tần 9XX MHz, tích hợp LTE Cat 4 cho Bắc Mỹ, khe sim, đã bao gồm anten, Cổng Ethernet POE, Cổng nguồn DC 10-30V
GWLRW-8-EC25-EUX	Bộ Gateway LoRaWAN, loại outdoor IP66, băng tần 8XX MHz, tích hợp LTE Cat 4 cho EMEA và Châu Á, khe sim, đã bao gồm anten, Cổng Ethernet POE, Cổng nguồn DC 10-30V