

CẢM BIẾN KHÔNG DÂY ĐO DÒNG 0-20MA

daviteq

SKU: WS433-MA

0-20MA CURRENT INPUT WIRELESS SENSOR WS433-MA



WS433-MA-H1.PNG

Cảm biến không dây WS433-MA loại có 1 kênh đo dòng DC 0-20mA từ các thiết bị đo quá trình như Pressure transmitter, Temperature transmitter, Level transmitter, Flow meters, Analyzers..., điện áp rơi trên mạch dòng rất thấp. Cảm biến được cấu hình thông số hoạt động như tần suất đo, tần suất gửi... từ xa, thông qua nền tảng IoT Globiots hoặc giao thức ModbusRTU. Thời gian hoạt động lên tới 10 năm chỉ với 1 viên pin AA.

- ✓ **KẾT NỐI KHÔNG DÂY TIN CẬY CAO**
Sử dụng công nghệ không dây Sub-1G của Texas Instrument với cơ chế bảo mật AES-128
- ✓ **10 NĂM MỚI THAY PIN**
Công nghệ đo lường & truyền không dây với năng lượng cực thấp. Hoạt động chỉ với 1 viên pin AA
- ✓ **ĐIỆN ÁP RƠI THẤP**
Điện áp rơi trên mạch loop chỉ tối đa 3.0VDC
- ✓ **KHOẢNG CÁCH TRUYỀN XA**
Thiết kế anten trong tối ưu cho phép giảm tổn thất năng lượng truyền

WIRELESS SENSOR CURRENT INPUT CONNECT WITH 4-20mA INSTRUMENTS



WS433-MA-H2.PNG

CÔNG TY TNHH THIẾT BỊ ĐO LƯỜNG & ĐIỀU KHIỂN ĐẠI VIỆT

Số 11, Đường 2G, KDC Nam Hùng Vương, P. An Lạc, Q. Bình Tân, TP. HCM, Việt Nam.

+84.28.6268.2523 / 6268.2524

info@daviteq.vn

www.daviteq.vn

07-2020 | Mã tài liệu: WS433-MA-DS-VN-10

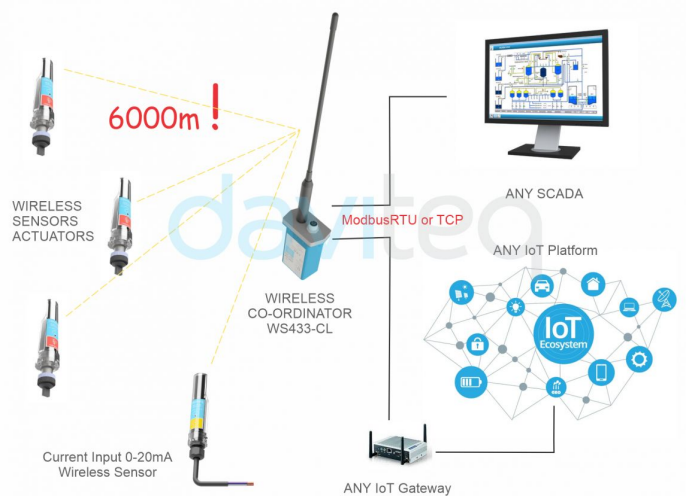
1/4

THÔNG SỐ KỸ THUẬT

Dây đo	0 .. 20mA
Độ chính xác	0.05% of span
Độ phân giải	1/3000
Độ trôi nhiệt	< 50 ppm
Đầu nối tín hiệu	cáp dài 0.5m có shield + ốc xiết cáp PG9
Phụ kiện tùy chọn	304SS Adapter chuyển đổi Ren PG9 sang Male 1/2"NPT hay PG13.5 hay M20 để lắp trực tiếp vào tủ điện hay housing của Process instrument
Tốc độ truyền data không dây	Tối đa 50kbps
Khoảng cách truyền, LOS	500m
Anten	Anten trong loại 3 dbi
Pin	01 x AA 1.5VDC, thời gian hoạt động lên đến 10 năm (tùy theo cấu hình)
Dây tần	433Mhz, Công nghệ Sub-GHz của Texas Instrument, Mỹ
Độ nhạy thu	-110dBm at 50kbps
Tương thích tiêu chuẩn RF trên Thế giới	ETSI EN 300 220, EN 303 204 (Europe) FCC CFR47 Part15 (US), ARIB STD-T108 (Japan)
Chuẩn bảo mật	AES-128
Nhiệt độ làm việc bo mạch điện tử	-40oC..+60oC (đã lắp pin AA L91 Energizer)
Vỏ	nhựa Poly-carbonate cao cấp, cấp bảo vệ IP67
Phương pháp lắp đặt	Pad chữ L inox 304 , bằng vít hoặc keo 2 mặt 3M (đi kèm)
KT sản phẩm	125x30x30mm (vỏ hộp điện tử)
KL tịnh	< 100g
KT bao bì	190x50x50mm
KL tổng	140g

CONNECT WIRELESS SENSORS TO
any PLC or HMI

WS433-MA-H3.PNG

CONNECT WIRELESS SENSORS TO
any SCADA or IoT Platform

WS433-MA-H4.PNG

CÔNG TY TNHH THIẾT BỊ ĐO LƯỜNG & ĐIỀU KHIỂN ĐẠI VIỆT

Số 11, Đường 2G, KDC Nam Hùng Vương, P. An Lạc, Q. Bình Tân, TP. HCM, Việt Nam.

+84.28.6268.2523 / 6268.2524

info@daviteq.vn

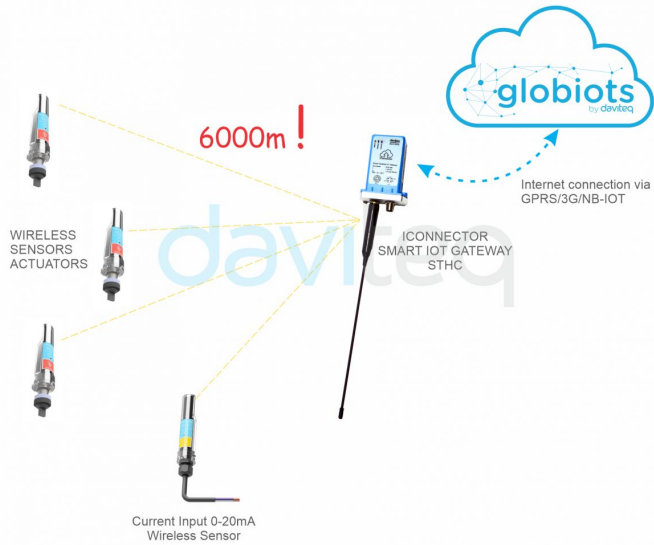
www.daviteq.vn

07-2020

Mã tài liệu: WS433-MA-DS-VN-10

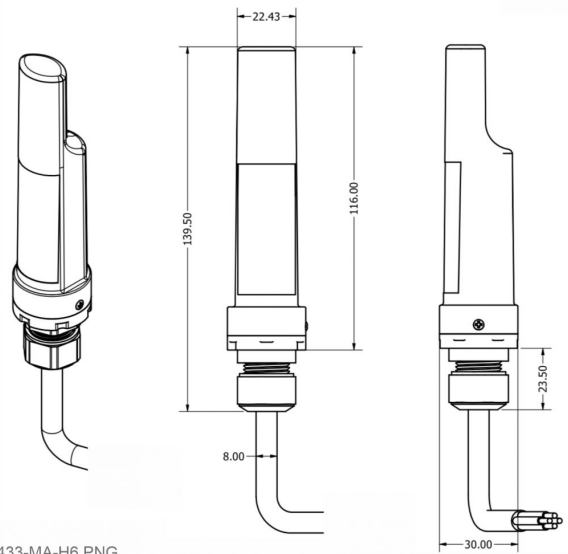
2/4

CONNECT WIRELESS SENSORS TO GLOBIOTS Platform



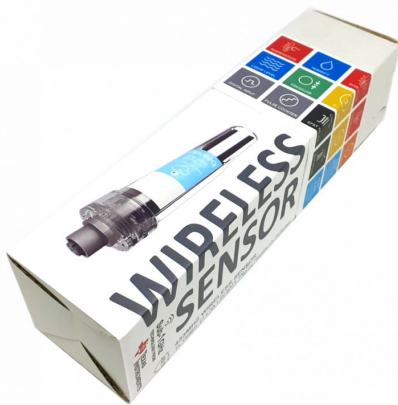
WS433-MA-H5.PNG

DIMENSION DRAWINGS OF WS433 SENSOR WITH CABLE OUTPUT



WS433-MA-H6.PNG

CARTON BOX OF WIRELESS SENSOR



SIZE: 50x50X190MM

WS433-MA-H7.PNG

RECOMMENDED BATTERIES FOR WIRELESS SENSOR WS433

E91 AA Alkaline battery



- 18 .. + 60 oC working temperature
- 10-year shelf life
- 3000 mAh Capacity
- Price: 1X

L91 AA Lithium battery



- 40 .. + 60 oC working temperature
- 20-year shelf life
- 3500 mAh Capacity
- Price: 3.5X

WS433-MA-H8.PNG

THÔNG TIN ĐẶT HÀNG

MÃ HÀNG	MÔ TẢ
WS433-MA-11	Cảm biến không dây 1 kênh đo 0..20mA, IP67, pin AA 1.5VDC, cáp 0.5m và ốc xiết cáp PG9