

CẢM BIẾN LORAWAN NGŨ VÀO SỐ PHÒNG NỔ EX D

daviteq

SKU: WSLRWEX-DI

LoRaWAN NODE WITH DIGITAL INPUTS WSLRWEX-DI

LoRaWAN



WSLRWEX-DI-H1.JPG

WSLRWEX-DI là thiết bị LoRaWAN có chứng nhận chống cháy nổ Ex d, có ngõ vào số cho phép phát hiện trạng thái tắt/mở, dừng/chạy của Van, bơm,...hay đếm xung từ đồng hồ đo năng lượng, từ cảm biến tiệm cận, cảm biến hành trình... Với thiết kế siêu tiết kiệm điện và phần mềm thông minh cho phép Cảm biến chạy trong 5 năm trở lên với thời gian cập nhật 10 phút, chỉ với 1 viên pin C. Cảm biến hỗ trợ tất cả các dải tần LoRaWAN trên Thế giới như EU868, IN865, RU864, KR920, AS923, AS923-2, AU915, US915. Cảm biến tương thích với tất cả các LoRaWAN gateway tiêu chuẩn trên thị trường.

Ứng dụng tiêu biểu: Phát hiện trạng thái đóng/mở, chạy/dừng của Van, Bơm...hay đếm xung từ đồng hồ đo năng lượng, lưu lượng kế...

- ✓ **KẾT NỐI KHÔNG DÂY LORAWAN**
Hỗ trợ chuẩn kết nối không dây LoRaWAN Class A, tương thích với các LoRaWAN Gateway sẵn có trên thị trường
- ✓ **CHỨNG NHẬN PHÒNG NỔ ATEX**
Chứng nhận ATEX cho Ex d IIC
- ✓ **TUỔI THỌ PIN 5 NĂM TRỞ LÊN**
Với thiết kế tiên tiến siêu tiết kiệm năng lượng cho phép cảm biến hoạt động tối thiểu 5 năm với chỉ 1 viên pin C.
- ✓ **CẢM VÀ CHẠY**
Cảm biến được cấu hình sẵn trước khi xuất xưởng

WIRELESS NODE CONNECTED WITH ExD LIMIT SWITCH



WSLRWEX-DI-H2.JPG

CÔNG TY CỔ PHẦN CÔNG NGHỆ DAVITEQ

Số 11, Đường 2G, KDC Nam Hùng Vương, P. An Lạc, Q. Bình Tân, TP. HCM, Việt Nam.

+84.28.6268.2523 / 6268.2524

info@daviteq.com

www.daviteq.com

09-2022

| Mã tài liệu: WSLRWEX-DI-DS-VN-10

1/4

THÔNG SỐ KỸ THUẬT

Ngõ vào số	2-kênh loại tiếp điểm khô hoặc áp thấp ($\leq 3.3V$)
Chế độ hoạt động	Phát hiện trạng thái hoặc đếm xung (tối đa 2 Hz)
Truyền thông	LoRaWAN Class A, V1.0.3
Tốc độ dữ liệu	250b / giây .. 5470b / giây
Anten	Anten ngoài
Tần số và công suất RF	860..930 MHz, +14 .. +20 dBm, có thể định cấu hình cho các vùng: EU868, IN865, RU864, KR920, AS923, AS923-2, AU915, US915
Chế độ gửi dữ liệu	khoảng thời gian định kỳ, hay khi thay đổi trạng thái của ngõ vào, và được kích hoạt bằng chìa khóa từ.
Mô-đun RF tuân thủ	ETSI EN 300 220, EN 303 204 (Châu Âu) FCC CFR47 Part15 (Mỹ), ARIB STD-T108 (Nhật Bản)
Cấu hình	Thông qua Downlink hay qua cáp USB (phần mềm PC được cung cấp miễn phí)
Pin	01 pin LiSOC12 3.6V loại C (đề xuất SAFT LS26500). Pin không đi kèm theo thiết bị.
Vỏ thiết bị	Hợp kim Nhôm, sơn tĩnh điện, IP66
Chứng nhận Ex d	IMQ 14 ATEX 005 X, TÜV CY 18 ATEX 0206158 X và IECEx DEK 15.0048X
Nhãn Bảo vệ Nguy hiểm	ATEX II 2G Ex db IIC T5/T6 Gb and ATEX II 2D Ex tb IIIC T100/T85°C Db
Tương thích	ATEX 2014/34/EU
Tiêu chuẩn	IEC-EN60079-0 IEC-EN60079-1 IEC-EN60079-31
Khu vực áp dụng	Vùng 1 & 2 khu vực nguy hiểm về khí Vùng 21 & 22 các khu vực nguy hiểm có chứa bụi dẫn điện dễ cháy
Nhiệt độ môi trường làm việc	-40 ° C đến +85 ° C (Dùng với SAFT LS26500)
Kích thước	H100xW100xD80 (không bao gồm antenna)
Trọng lượng tịnh	~ 1500 gram (không có pin)
Lắp đặt	Giá treo tường

WIRELESS NODE WITH INTEGRATED
ExD PRESSURE SWITCH

WSLRWEX-DI-H3.JPG

WIRELESS NODE WITH ExD TEMPERATURE SWITCH



Integrated Type

Remote Type

WSLRWEX-DI-H4.JPG

CÔNG TY CỔ PHẦN CÔNG NGHỆ DAVITEQ

Số 11, Đường 2G, KDC Nam Hùng Vương, P. An Lạc, Q. Bình Tân, TP. HCM, Việt Nam.

+84.28.6268.2523 / 6268.2524

info@daviteq.com

www.daviteq.com

09-2022

Mã tài liệu: WSLRWEX-DI-DS-VN-10

2/4

WIRELESS NODE WITH
ExD MAGNETIC PROXIMITY SENSOR



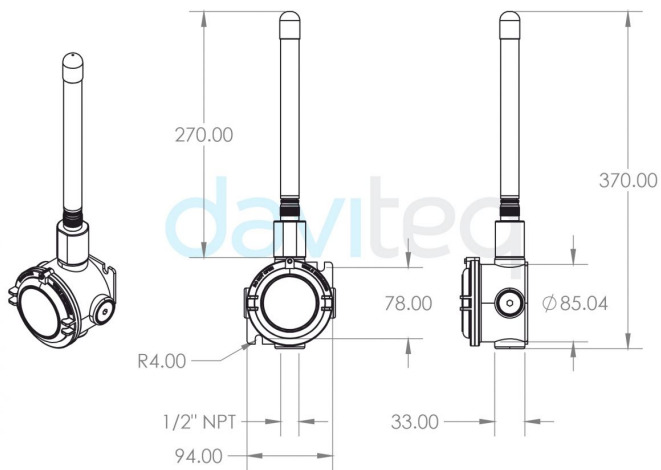
WSLRWEX-DI-H5.JPG

WIRELESS NODE WITH ExD FLOW SWITCH



WSLRWEX-DI-H6.JPG

DIMENSION DRAWING OF WSLRWEX-DI
(Unit: mm)



WSLRWEX-DI-H7.JPG

RECOMMENDED BATTERIES FOR LoRaWAN SENSOR

LS 26500 Lithium battery



-60°C..+85°C working temperature

Low self-discharge rate

7.7 Ah Capacity

WSLRWEX-DI-H8.JPG

THÔNG TIN ĐẶT HÀNG

WSLRWEX-DI-12

BỘ LORAWAN NGỒ VÀO SỐ, PHÒNG NỔ EX D, CHO KHU VỰC 1-2-21-22, PIN C 3.6V, IP66, 2 NGỒ VÀO KHÔ HOẶC ĐIỆN ÁP THẤP 3.3V, PHÁT HIỆN TRẠNG THÁI HOẶC ĐẾM XUNG