

THIẾT BỊ QUAN TRẮC KHÔNG KHÍ NGOÀI TRỜI DẠNG MÔ-ĐUN HOÁ

daviteq

SKU: MAQM

MODULAR AMBIENT AIR QUALITY MONITOR MAQM



MAQM-H1.JPG

MAQM là bộ quan trắc chất lượng không khí ngoài trời, thiết kế theo mô-đun và tính năng thông minh. Với kết nối ModbusRTU hoặc ModbusTCP, nó có thể dễ dàng tích hợp vào hệ thống BMS, PLC, hệ thống SCADA hiện có trong cơ sở, nhà máy của bạn. Với phiên bản Wifi, Ethernet hoặc NB-IoT, nó có thể kết nối với nền tảng Globiots hoặc bất kỳ nền tảng IoT nào để giám sát từ xa và phân tích dữ liệu. Đối với phiên bản Sigfox và LoRaWAN, khách hàng có thể kết nối về mạng Sigfox hay bất cứ LoRaWAN Network Server nào. Khách hàng có thể chọn lựa các loại cảm biến khác nhau để tích hợp vào trong thiết bị chính như nhiệt độ, độ ẩm, tiếng ồn, PM1.0, PM2.5, PM10, NO2...

Bộ MAQM này được sử dụng trong các tòa nhà văn phòng, trường học, bệnh viện, nhà máy, nhà kho, phòng thí nghiệm, công trường xây dựng... hoặc bất kỳ cơ sở nào.



THIẾT KẾ MÔ-ĐUN HOÁ TIỆN LỢI

Khách hàng có thể chọn lựa các mô-đun đo lường khác nhau như nhiệt độ, độ ẩm, tiếng ồn, PM1.0, PM2.5, PM10, NO2...



HỖ TRỢ ĐA KẾT NỐI

Hỗ trợ nhiều chuẩn kết nối khác nhau như LoRaWAN, Sigfox, NB-IoT, Cat M1, RS485, WiFi, Ethernet.



SỬ DỤNG NĂNG LƯỢNG MẶT TRỜI.

Sử dụng pin mặt trời cùng với pin sạc.



LẮP ĐẶT NGOÀI TRỜI

Thiết kế để có thể lắp đặt trong nhà lẫn ngoài trời

MODULAR AMBIENT AIR QUALITY MONITOR MAQM-MAX



MAQM-H2.JPG

CÔNG TY CỔ PHẦN CÔNG NGHỆ DAVITEQ

Số 11, Đường 2G, KDC Nam Hùng Vương, P. An Lạc, Q. Bình Tân, TP. HCM, Việt Nam.

+84.28.6268.2523 / 6268.2524

info@daviteq.com

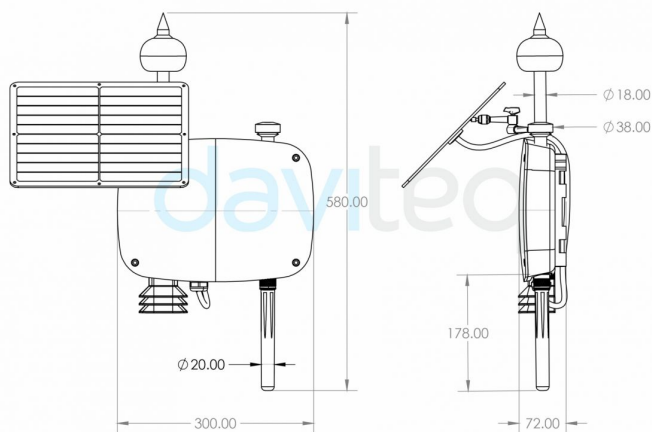
www.daviteq.com

12-2022 | Mã tài liệu: MAQM-DS-VN-10

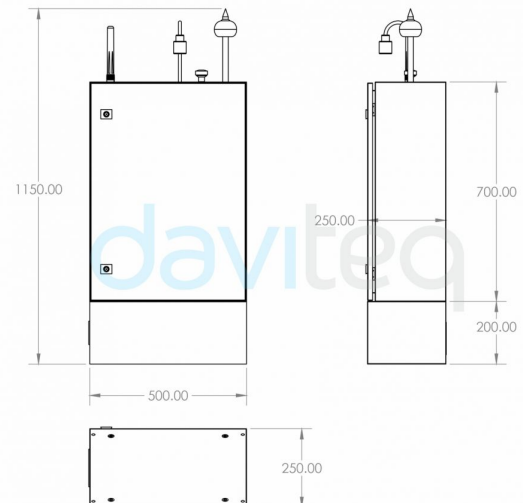
1/3

THÔNG SỐ KỸ THUẬT

Tham số cảm biến	Tham khảo tại đây
Lựa chọn kết nối	Sigfox RC1, RC2, RC3c, RC4
	LoRaWAN đa băng tần trên toàn Thế giới
	RS485 ModbusRTU
	WiFi 2.4GHz
	Ethernet 10Mbps
Nhiệt độ làm việc	-35 .. +60 oC
Độ ẩm làm việc	5 .. 95% RH
Vỏ bảo vệ	Vỏ nhôm đúc sơn tĩnh điện, IP66 cho MAQM. Vỏ thép sơn tĩnh điện, IP65 cho MAQM-MAX.
Bảo ôn tự động	Có, chỉ áp dụng cho MAQM-MAX
Máy tính nhúng	Có, chỉ áp dụng cho MAQM-MAX, cài sẵn nền tảng Globiots để lưu trữ dữ liệu, trình diễn, báo cáo, và quản lý từ xa.
Bơm lấy mẫu khí	Có, chỉ áp dụng cho MAQM-MAX
Lấy mẫu khí dạng khuếch tán	Có, chỉ áp dụng cho MAQM
Bơm lấy mẫu bụi	Có, tối đa 5.5 LPM
Nguồn cấp	9..36VDC với pin sạc (8 x viên Panasonic Eneloop Standard, khách hàng tự cấp) cho MAQM, 100-240 VAC cho MAQM-MAX
Kích thước / trọng lượng tịnh	580x300x72 mm / < 3 kgs cho MAQM, 900x500x250 và < 25 kgs cho MAQM-MAX
Lắp đặt	Đi kèm phụ kiện cho lắp đặt trên trụ, tường hay chân Tripod.

DIMENSION DRAWING MAQM
(Unit: mm)

MAQM-H3.JPG

DIMENSION DRAWING MAQM-MAX
(Unit: mm)

MAQM-H4.JPG

THÔNG TIN ĐẶT HÀNG

MAQM-LRW-01S	Thiết bị quan trắc không khí ngoài trời loại mô-đun hoá, kết nối LoRaWAN đa băng tần, nguồn cấp 9..36VDC, ổ cắm 8 viên pin sạc AA 1.2V
MAQM-MAX-01	Thiết bị quan trắc không khí ngoài trời loại mô-đun hoá, đầy đủ tính năng, kết nối Ethernet, LTE Cat 4, nguồn cấp 100-240VAC, bảo ôn tự động, IP65
Select at least one sensor module as follows	
Chọn lựa ít nhất 1 mô-đun cảm biến như sau	
MBRTU-ATH-11IR	Cảm biến đo nhiệt độ và độ ẩm ngoài trời, có chụp che mưa nắng
MBRTU-SL-01	Cảm biến đo tiếng ồn, 30-130 db(A)
MBRTU-OPC-02I	Cảm biến đo bụi Ngoài trời PM1-PM2.5-PM10
MAX-O3-C5	Mô-đun đo khí Ozone 0-5PPM cho MAQM-MAX
MAX-NO2-C20	Mô-đun đo khí NO2 0-20PPM cho MAQM-MAX
MAX-CO-C1000	Mô-đun đo khí CO 0-1000PPM cho MAQM-MAX
MAX-SO2-C20	Mô-đun đo khí SO2 0-20PPM cho MAQM-MAX
MAX-CO2-LP5000	Mô-đun đo khí CO2 0-5000PPM cho MAQM-MAX
MAX-OPC-N3	Mô-đun đo bụi N3 cho MAQM-MAX
Phụ kiện	
SOLAR-PN-9W18V-ETFE-01	Tấm pin mặt trời, loại 9W 18V, phủ ETFE, tuổi thọ 5-7 năm, đầu nối M12-F đi kèm phụ kiện lắp đặt cho MAQM