

CẢM BIẾN SUB-GHZ ĐO ÁP SUẤT PROCESS PHÒNG NỔ EX D

daviteq

SKU: WS433EX-PPS

Ex D APPROVED WIRELESS PROCESS PRESSURE SENSOR WS433EX-PPS



WS433EX-PPS-H1.JPG

WS433EX-PPS là cảm biến đo áp suất Process tích hợp bộ phát Sub-GHz với chứng nhận chống cháy nổ Ex d khi lắp đặt ở Zone 1, Zone 2 hoặc Safe Zone, và với các loại cảm biến đo khác nhau như Gage/Absolute/Sealed Gage có dải đo từ -1 .. +700bar. Cảm biến có độ chính xác cao, ổn định và có thể truyền dữ liệu hàng trăm mét đến các bộ thu. Với thiết kế sử dụng năng lượng cực thấp và phần mềm thông minh cho phép cảm biến có thể hoạt động lên đến 10 năm chỉ với 1 viên pin C (tùy thuộc vào cấu hình). Được tích hợp sẵn các tính năng phân tích dữ liệu tại chỗ, giúp đưa ra các thông tin hữu ích về server phục vụ nhu cầu trình diễn và báo cáo.

Cảm biến được dùng trong các ứng dụng như giám sát áp suất của các đường ống dầu, khí ga, bồn LPG, CNG,...

- ✓ **CẢM BIẾN KHÔNG DÂY SUB-GHZ**
Công nghệ Sub-GHz cho kết nối ổn định, khoảng cách xa và tiết kiệm năng lượng
- ✓ **10 NĂM MỚI THAY PIN**
Công nghệ đo lường & truyền không dây với năng lượng cực thấp. Hoạt động chỉ với 1 viên pin C
- ✓ **ĐỘ CHÍNH XÁC CAO VÀ ỔN ĐỊNH**
Cảm biến sử dụng công nghệ tiên tiến PIEZO mang lại độ chính xác cao và ổn định
- ✓ **THIẾT KẾ CHỐNG CHÁY NỔ**
Chống cháy nổ khi lắp đặt trong Zone 1, Zone 2 hoặc Safe Zone

PRESSURE SENSOR INSTALLED ON THE GAS PIPE



WS433EX-PPS-H2.JPG

CÔNG TY CỔ PHẦN CÔNG NGHỆ DAVITEQ

Số 11, Đường 2G, KDC Nam Hùng Vương, P. An Lạc, Q. Bình Tân, TP. HCM, Việt Nam.

+84.28.6268.2523 / 6268.2524

info@daviteq.com

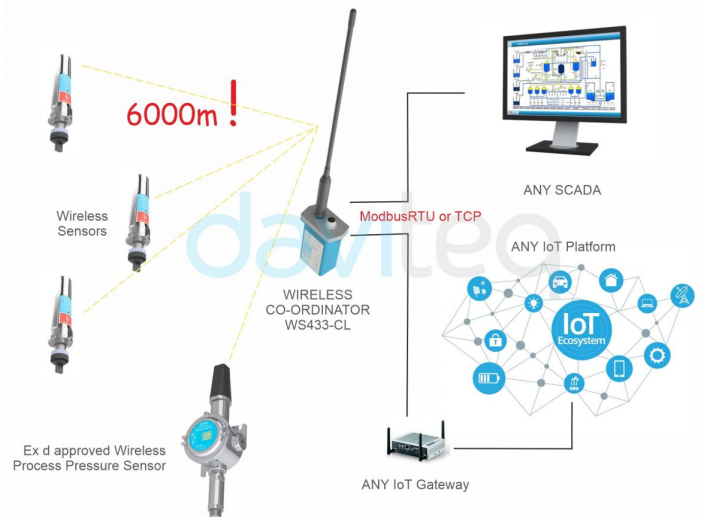
www.daviteq.com

10-2022 | Mã tài liệu: WS433EX-PPS-DS-VN-10

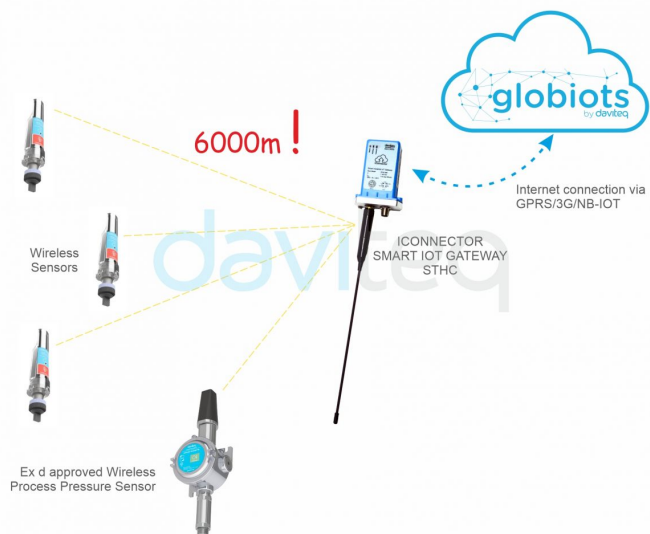
1/4

THÔNG SỐ KỸ THUẬT

Công nghệ đo	Sử dụng công nghệ tiên tiến PIEZO
Dãy đo	Lựa chọn từ -1 .. + 1000 bar Gage/Absolute/Sealed Gage (Bảo vệ quá áp: 1.5 x thang đo)
Sai số & độ ổn định	0.5% thang đo, < 0.3% thang đo/năm
Đầu đo áp & Lưu chất đo	304SS/316SS, bất kỳ chất khí hay chất lỏng nào tương thích với chất liệu tiếp xúc 304SS/316SS
Nhiệt độ quá trình	-40 .. + 105 oC
Đầu kết nối quá trình	1/2" NPT-đầu đực tiêu chuẩn, hoặc theo khảo sát nhà máy.
Kết nối không dây	Sub-GHz, băng tần ISM 433MHz
Ăngten	Ăngten ngoài loại N-male
Pin	01 x C Loại LiSOC12, thời gian làm việc lên đến 10 năm (tùy thuộc vào cấu hình). Pin không đi kèm sản phẩm.
Chứng nhận phòng nổ	IMQ 14 ATEX 005 X, TÜV CY 18 ATEX 0206158 X và IECEx DEK 15.0048X
Nhãn	ATEX II 2G Ex db IIC T5/T6 Gb and ATEX II 2D Ex tb IIIC T100/T85°C Db
Tương thích	ATEX 2014/34/EU
Tiêu chuẩn	IEC-EN60079-0 IEC-EN60079-1 IEC-EN60079-31
Sử dụng cho khu vực	Zone 1 - 21 (gas) và Zone 2 - 22 (dust)
Nhiệt độ môi trường làm việc	-40oC..+85oC (dùng pin SAFT LS26500)
Hộp	Hộp kim Nhôm, sơn tĩnh điện, IP66, lắp trên tường
Kích thước sản phẩm	H100xW100xD306 (bao gồm antenna)
Trọng lượng tịnh	1.5 kgs
Kích thước đóng gói	W150 x D150 x H250 mm
Khối lượng tổng	< 1.6 kgs

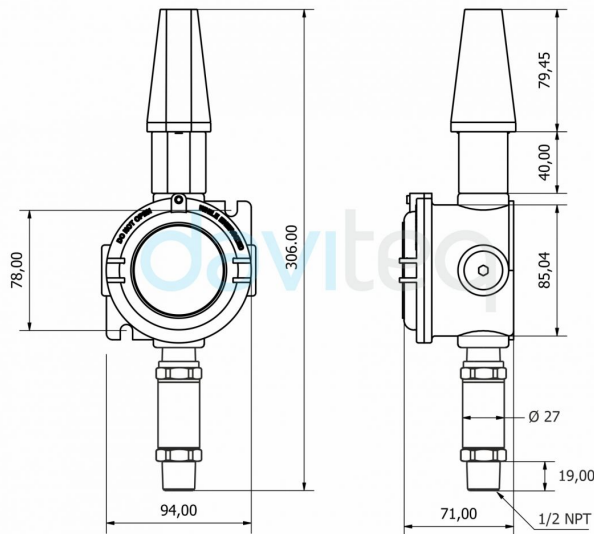
CONNECT WIRELESS SENSORS TO
any PLC or HMICONNECT WIRELESS SENSORS TO
any SCADA or IoT Platform

CONNECT WIRELESS SENSORS TO GLOBIOTS Platform



WS433EX-PPS-H5.JPG

DIMENSION DRAWING OF WIRELESS SENSOR (Unit: mm)



WS433EX-PPS-H6.JPG

RECOMMENDED BATTERIES FOR WS433EX-PPS

LS 26500 Lithium battery



- 60°C..+85°C working temperature
- Low self-discharge rate
- 7.7 Ah Capacity

WS433EX-PPS-H7.JPG

BLANK

WS433EX-PPS-H8.JPG

THÔNG TIN ĐẶT HÀNG

MÃ HÀNG	MÔ TẢ
WS433EX-PPS-G10-01	Cảm biến áp suất Process kết nối Sub-GHz 433MHz, có Ex d, IP66, 0-10 barg, 316SS 1/2"NPT
WS433EX-PPS-G10-02	Cảm biến áp suất Process kết nối Sub-GHz 433MHz, có Ex d, IP66, 0-10 barg, 316SS 1/4"NPT
Notes:	Có thể thay đổi phạm vi áp suất đồng hồ: 1, 1.6, 2.5, 4, 6, 10, 16, 25, 40, 60, 100, 160, 250, 400, 600, 1000 barg