

# BỘ THU TÍN HIỆU CHO CẢM BIẾN KHÔNG DÂY TÍNH NĂNG CAO

daviteq

SKU: WS433-CL

## LONG RANGE WIRELESS COORDINATOR WS433-CL



WS433-CL-H1.PNG



WS433-CL là thiết bị thu dữ liệu từ các bộ cảm biến không dây WS433, loại tính năng cao. Ngoài ra nó còn nhiệm vụ cấu hình hoạt động cho các cảm biến trong mạng của nó. Với công nghệ Sub-GHz của Texas Instrument, cho phép thiết lập nhiều mạng không dây chạy độc lập ở trong cùng một khu vực mà không sợ can nhiễu hay tranh chấp kênh truyền. Một bộ thu có khả năng quản lý tối đa 40 cảm biến không dây trong mạng riêng của nó. Khoảng cách truyền LOS lên đến 6000m. Tùy chọn cho phép tích hợp IoT Gateway vào bên trong để thuận tiện cho việc cấu hình và chẩn đoán từ xa, cũng như giám sát và điều khiển từ xa thông qua bất cứ nền tảng IIoT nào. Việc lắp đặt và cấu hình rất đơn giản. Việc thiết lập một mạng cảm biến không dây chưa bao giờ dễ dàng như thế này.

- ✓ **KẾT NỐI KHÔNG DÂY TIN CẬY CAO**  
Sử dụng công nghệ không dây Sub-1G của Texas Instrument với cơ chế bảo mật AES-128
- ✓ **TRUYỀN XA 6000M**  
Thiết kế RF hiệu năng cao kết hợp với anten ngoài có độ lợi cao
- ✓ **CHỨC NĂNG QUẢN LÝ MẠNH MẼ**  
Cho phép cấu hình, quản lý & chẩn đoán từng node cảm biến trong mạng để đảm bảo hệ thống không dây hoạt động tin cậy nhất
- ✓ **CẤU HÌNH ĐƠN GIẢN**  
Cấu hình dễ dàng bằng công cụ offline thông qua modbusRTU hay từ xa qua
- ✓ **CẤU HÌNH VÀ CHẨN ĐOÁN TỪ XA**  
Với tùy chọn tích hợp IoT Gateway (iConnector) bên trong cho phép cấu hình và chẩn đoán từ xa. Chọn iConnector loại 3G hay WiFi
- ✓ **GIÁM SÁT & ĐIỀU KHIỂN TỪ XA**  
Với tùy chọn tích hợp IoT Gateway (iConnector) bên trong cho phép giám sát và điều khiển từ xa bằng bất cứ nền tảng IIoT nào

## LONG RANGE WIRELESS COORDINATOR WS433-CL-06



WS433-CL-H2.PNG



### CÔNG TY CỔ PHẦN CÔNG NGHỆ DAVITEQ

Số 11, Đường 2G, KDC Nam Hùng Vương, P. An Lạc, Q. Bình Tân, TP. HCM, Việt Nam.

+84.28.6268.2523 / 6268.2524

info@daviteq.com

www.daviteq.com

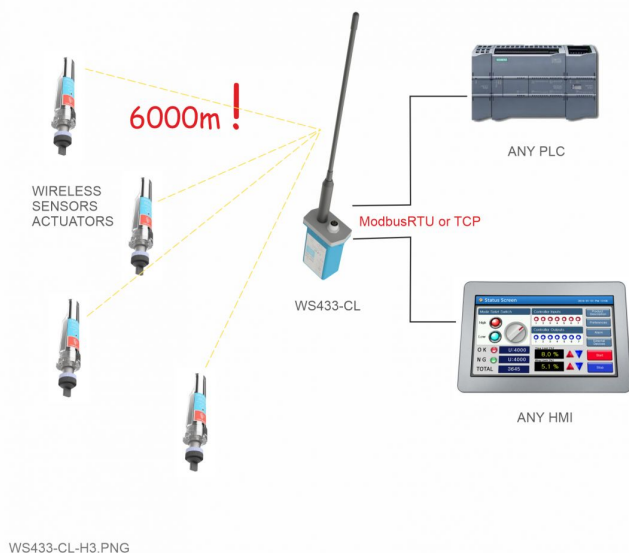
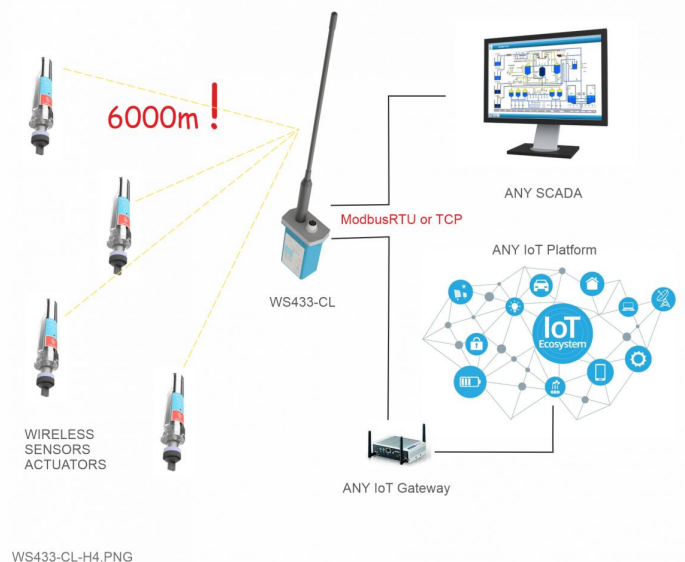
01-2021

| Mã tài liệu: WS433-CL-DS-VN-10

1/4

## THÔNG SỐ KỸ THUẬT

Cổng truyền thông	RS485
Tốc độ truyền dữ liệu	tối đa 50kbps
Khoảng cách truyền	LOS 6000m @ 50 kpbs (độ cao Antenna tối thiểu 4m)
Anten	Anten ngoài tiêu chuẩn 0 dbi, tùy chọn 3 dbi, 6dbi, 9dbi
Nguồn cấp	7..48 Vdc max 500mA
Đầu nối điện	Connector M12 cái
Tần số RF	băng tần miễn phí ISM 433.92Mhz (tần số khác 868, 915, 920Mhz, tham khảo tài liệu tương ứng)
Sẵn sàng tương thích	ETSI EN 300 220, EN 303 204 (Europe) FCC CFR47 Part15 (US), ARIB STD-T108 (Japan)**
Chứng nhận hợp quy Việt Nam	QCVN 73:2013/BTTTT, QCVN 96:2015/BTTTT (DAVITEQ B00122019)
Chuẩn bảo mật	AES-128
Nhiệt độ làm việc	-40oC..+85oC
Hộp	Hộp kim nhôm + Polycarbonate, IP67
Phụ kiện đi kèm	Pát lắp tường
Kích thước sản phẩm	H106xW73xD42 (không bao gồm anten)
Trọng lượng tịnh	190 grams
Kích thước hộp	W160 x D150 x H100 mm
Tổng trọng lượng	< 300 grams

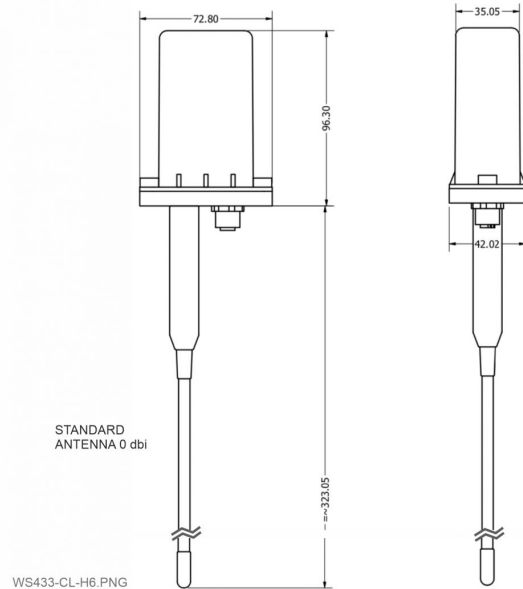
CONNECT WIRELESS SENSORS TO  
any PLC or HMICONNECT WIRELESS SENSORS TO  
any SCADA or IoT Platform

CONNECT WIRELESS SENSORS TO GLOBIOTS Platform



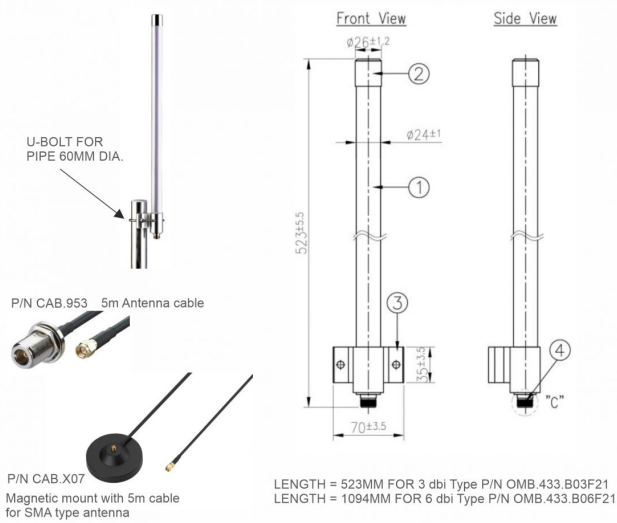
WS433-CL-H5.PNG

DIMENSION DRAWING WIRELESS CO-ORDINATOR WS433-CL



WS433-CL-H6.PNG

HIGH GAIN OMNI ANTENNA 3DBI & 6DBI



WS433-CL-H7.PNG

USB-RS485 CONFIGURATION CABLE



WS433-CL-H8.PNG

## THÔNG TIN ĐẶT HÀNG

MÃ HÀNG	MÔ TẢ
WS433-CL-04	Bộ thu cảm biến không dây tính năng cao, anten ngoài 0 dbi, giắc M12 cái, kết nối RS485 ModbusRTU
WS433-CL-06	Bộ thu cảm biến không dây tính năng cao, anten trong, giắc M12 đực, kết nối RS485 ModbusRTU
STHC-ISG02DB-WS433-CL-04	iConnector 3G Dual Band*, anten GSM trong, tích hợp bộ thu cảm biến không dây tính năng cao, anten ngoài 0 dbi, giắc M12 đực, kết nối RS485 ModbusRTU
STHC-ISG02-WS433-CL-04	iConnector 3G Penta Band*, anten GSM trong, tích hợp bộ thu cảm biến không dây tính năng cao, anten ngoài 0 dbi, giắc M12 đực, kết nối RS485 ModbusRTU
STHC-ISGWF-WS433-CL-04	iConnector WiFi*, anten WiFi trong, tích hợp bộ thu cảm biến không dây tính năng cao, anten ngoài 0 dbi, giắc M12 đực, kết nối RS485 ModbusRTU
<b>**TUỖ CHỌN CHO PHIÊN BẢN TÍCH HỢP ICONNECTOR 3G**</b>	
SIMMOBI-3G	Thẻ sim chỉ có Data của Mobifone, chỉ nhận sms, gửi sms tính phí theo Mobifone
SIMMOBI-10K-01Y	Gói Data 12 tháng cho sim của Mobifone, không giới hạn dữ liệu, tốc độ cam kết GPRS/EDGE/UMTS/HSPA
<b>**TUỖ CHỌN ANTENNA ĐỘ LỢI CAO VÀ CẤP ANTEN TỐN THẤT THẤP CHO CÁC BRIDGE**</b>	
OMB.433.B03F21	433MHz 3dBi Anten OMNI ngoài trời, IP65, đầu nối N-female, Dài 523mm, kèm theo Male-Male N Adapter P/N 26-8009, không kèm cáp
OMB.433.B06F21	433MHz 6dBi Anten OMNI ngoài trời, IP65, đầu nối N-female, Dài 1094mm, kèm theo Male-Male N Adapter P/N 26-8009, không kèm cáp
CAB.953	Cáp anten 5m, đầu N-female ra đầu SMA-male, tổn thất thấp (dùng cho anten có đầu N-type)
CAB.X07	Cáp anten 5m có đế nam châm, đầu SMA-female trên đế, đầu ra là SMA-male (dùng mở rộng cho anten 0dbi đi kèm theo bridge)
<b>**PHỤ KIỆN**</b>	
RS485-FM12-USB-1	Cáp cấu hình đa dụng RS485/USB, bao gồm đầu nối M12 male, female và dây rời, đi kèm với bộ nguồn 12VDC/2.0A
2M-MM12CAB4x0.25	Cáp M12 4pin Male loại Cu/PVC/OS/PVC 4x0.25mm <sup>2</sup> , L=2m, Rohs, Shield 80%
2M-FM12CAB4x0.25	Cáp M12 4pin Female loại Cu/PVC/OS/PVC 4x0.25mm <sup>2</sup> , L=2m, Rohs, Shield 80%
5M-MM12CAB4x0.25	Cáp M12 4pin Male loại Cu/PVC/OS/PVC 4x0.25mm <sup>2</sup> , L=5m, Rohs, Shield 80%
5M-FM12CAB4x0.25	Cáp M12 4pin Female loại Cu/PVC/OS/PVC 4x0.25mm <sup>2</sup> , L=5m, Rohs, Shield 80%
10M-MM12CAB4x0.25	Cáp M12 4pin Male loại Cu/PVC/OS/PVC 4x0.25mm <sup>2</sup> , L=10m, Rohs, Shield 80%
10M-FM12CAB4x0.25	Cáp M12 4pin Female loại Cu/PVC/OS/PVC 4x0.25mm <sup>2</sup> , L=10m, Rohs, Shield 80%
Ghi chú	* Tham khảo trang sản phẩm STHC để có thông tin về iConnector 3G hay WiFi
	** Mua cáp M12 loại male hay female để sử dụng với các bộ thu này
	*** Mua cáp cấu hình RS485-FM12-USB-1 để phục vụ cấu hình off-line cho bộ thu và iConnector