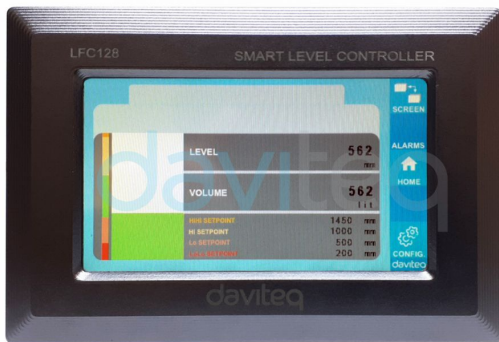


BỘ HIỂN THỊ VÀ ĐIỀU KHIỂN MỨC CHẤT LỎNG

daviteq

SKU: LFC128-2

LEVEL INDICATING CONTROLLER LFC128-2



LFC128-2-H1.PNG

LFC128-2 là bộ hiển thị và điều khiển mức chất lỏng trong bồn dầu, nhiên liệu, nước, hóa chất, thực phẩm... Cho phép chấp nhận ngõ vào 4-20mA hay RS485/modbusRTU. Cho phép lập bảng tra bồn đa điểm để quy đổi mức sang thể tích. Màn hình màu hiển thị LCD 4.3 inch cảm ứng điện trở giúp thao tác và quan sát thuận tiện. Ngoài ra còn có ngõ ra Relay để báo động hay điều khiển, và ngõ truyền thông RS485/modbusRTU giúp kết nối dễ dàng lên hệ thống PLC, SCADA, BMS hay nền tảng IoT để giám sát và điều khiển từ xa.

- ✓ **HIỂN THỊ ĐẦY ĐỦ THÔNG TIN**
LFC128-2 với màn hình màu LCD 4,3 inch cảm ứng điện trở hiển thị đầy đủ thông tin như mức, dung tích, cảnh báo, ...
- ✓ **HIỂN THỊ TRỰC TIẾP GIÁ TRỊ THỂ TÍCH BỒN**
LFC128-2 có thể hiển thị được mức bồn một cách chính xác và trực quan với giao diện thân thiện, thông minh
- ✓ **ĐIỀU KHIỂN TỰ ĐỘNG TẠI CHỖ**
Với 04 relay ngõ ra, cho phép báo động hoặc điều khiển các bơm/van
- ✓ **RS485/MODBUSRTU**
Với cổng RS485/ModbusRTU cho phép kết nối dễ dàng lên hệ thống PLC, SCADA, BMS hay nền tảng IoT để giám sát và điều khiển từ xa

LEVEL INDICATING CONTROLLER (backside)



LFC128-2-H2.PNG

CÔNG TY CỔ PHẦN CÔNG NGHỆ DAVITEQ

Số 11, Đường 2G, KDC Nam Hùng Vương, P. An Lạc, Q. Bình Tân, TP. HCM, Việt Nam.

+84.28.6268.2523 / 6268.2524

info@daviteq.com

www.daviteq.com

01-2021

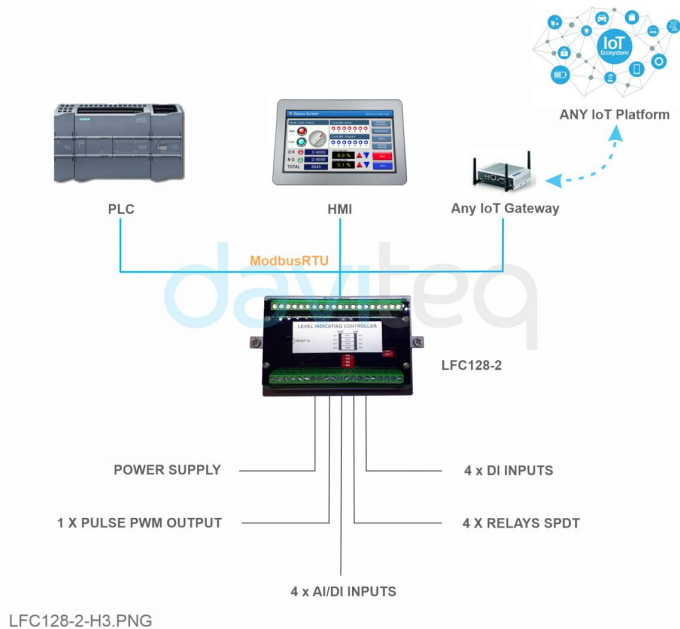
| Mã tài liệu: LFC128-2-DS-VN-10

1/4

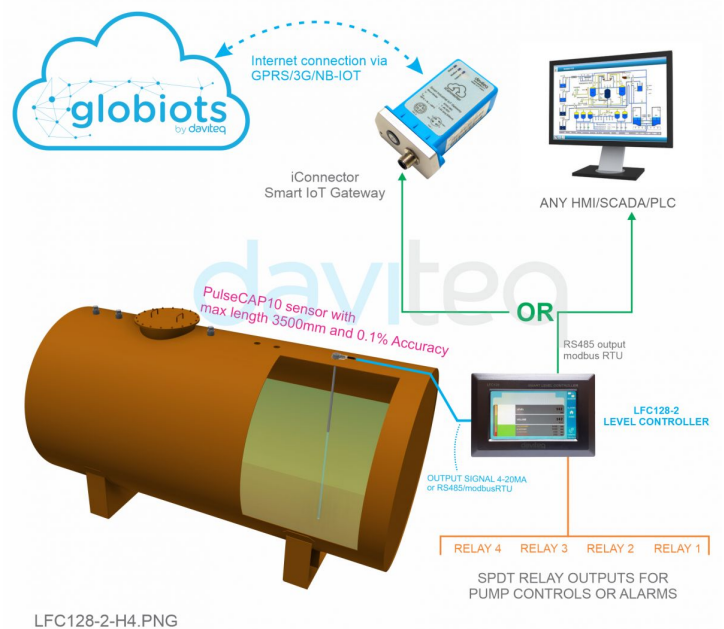
THÔNG SỐ KỸ THUẬT

THÔNG SỐ CẢM BIẾN:	
Ngõ vào số	04 x Cổng, loại cách ly quang opto, trở kháng ngõ vào 4.7kohms, cách ly điện đến 5000V, mức logic 0 là 0-1VDC, mức logic 1 là 5-24VDC. Chức năng: phát hiện mức 0/1 hoặc đếm xung (bộ đếm 32 bit, tần số tối đa 4khz)
Ngõ vào Analog	04 x Cổng, cho phép chọn giữa 0-10VDC hay 0-20mA, độ phân giải 12 bit ADC, có thể được cấu hình như ngõ vào số (nhưng áp tối đa chỉ 10VDC) Ngõ vào AI1 là cổng kết nối cảm biến mức 0-10 VDC / 4-20 mA
Ngõ ra Relay	04 x Cổng, loại relay cơ-điện, tiếp điểm loại SPDT chịu được 24VDC/2A hay 250VAC/5A, có LED hiển thị
Ngõ ra Xung	01 x Cổng, Loại cách ly quang opto, cực thu hở, chiều dòng và áp tối đa 10mA/80VDC. Chức năng: điều khiển ON/OFF, phát xung (tối đa 65535 xung, tần số tối đa 2.5 khz), PWM (tần số tối đa 2.5 khz)
Truyền thông	02 x ModbusRTU-Slave, RS485, tốc độ 9600/19200, có LED hiển thị
Nút Reset	Dùng để reset 02 cổng RS485 Slave về cấu hình mặc định (9600, None, 8 bit)
Loại màn hình	Màn hình màu LCD 4,3 inch cảm ứng điện trở
Nguồn cấp	9..36VDC
Dòng tiêu thụ	200mA @ 24VDC nguồn cấp
Loại lắp đặt	Lắp mặt tủ
Cầu đấu dây	pitch 5.0mm, chịu áp 300VAC, kích thước dây 12-24AWG
Nhiệt độ và độ ẩm làm việc	0..60 độ C / 95%RH không ngưng tụ
Kích thước sản phẩm	H93xW138xD45
Trọng lượng tịnh	390 gam

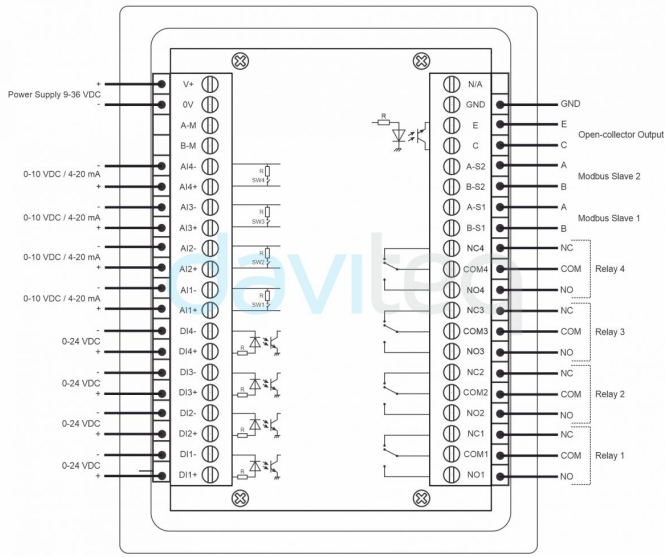
INDICATE LEVELS for Any PLC, HMI or IOT PLATFORM



Connect with PulseCAP10 on STATIONARY TANK

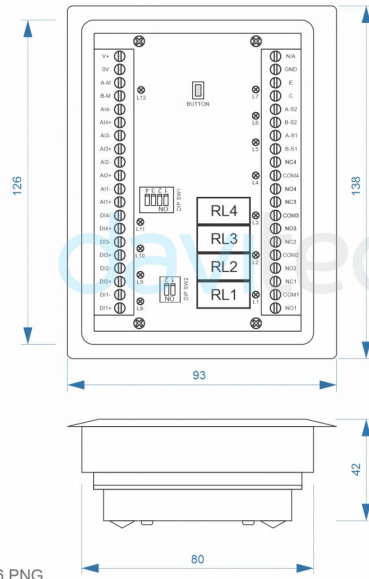


TERMINAL ASSIGNMENT



LFC128-2-H5.PNG

DIMENSION DRAWINGS
(UNIT: mm)



LFC128-2-H6.PNG

THÔNG TIN ĐẶT HÀNG

MÃ HÀNG	MÔ TẢ
LFC128-2	Bộ hiển thị và điều khiển mức chất lỏng LFC128, 4 x Analog Input, 4 x Relays, 1 x Pulse Output, 4 x Digital Input và 2 x RS485/ModbusRTU-Slave
Ghi chú	* Có thể dùng cầu truyền dữ liệu không dây WS433-BL để kết nối RS485 không dây từ LFC128-2 về PLC/SCADA hay Modbus Master ** Để kết nối lên nền tảng Globiots để thu thập dữ liệu tự động hay giám sát và điều khiển từ xa, các bạn có thể dùng LFC128-2 kết hợp với iConnector STHC