

CẢM BIẾN SIGFOX PHÁT HIỆN CÁC LOẠI KHÍ

daviteq

SKU: WSSFC-G4H

SIGFOX-READY GAS SENSOR FOR GENERAL INDUSTRIES WSSFC-G4H



WSSFC-G4H là dòng cảm biến Sigfox có khả năng phát hiện các loại khí khác nhau trong không khí như O₂, CO₂, CO, SO₂, H₂S, NO₂, H₂, NH₃, CH₄ và C₃H₈. Cảm biến được thiết kế tối ưu với các ứng dụng trong các lĩnh vực công nghiệp nhẹ hay các tòa nhà thương mại. Với thiết kế siêu tiết kiệm điện và phần mềm thông minh cho phép Cảm biến chạy trong 5 năm trở lên với thời gian cập nhật 15 phút, chỉ với 1 viên pin D. Cảm biến hỗ trợ các dải tần Sigfox như RC1, RC2 và RC4.

Ứng dụng tiêu biểu: Nhà bếp và chế biến thực phẩm; cơ sở sản xuất và nhà máy; bệnh viện; cửa hàng bán lẻ; vận tải và logistic; phòng thí nghiệm; khách sạn và giải trí; căn hộ; nhà trọ và chung cư.

WSSFC-G4H-H1.PNG



- ✓ **KẾT NỐI SIGFOX**
Sẵn sàng kết nối mạng Sigfox RC1, RC2, và RC4
- ✓ **PIN HƠN 5 NĂM**
Với thiết kế siêu tiết kiệm năng lượng, cảm biến có thể hoạt động từ 5-10 năm chỉ với 1 viên pin D
- ✓ **CẤP BẢO VỆ IP65**
Thiết kế vỏ Polycarbonate với cấp bảo vệ IP65
- ✓ **CẮM VÀ CHẠY**
Cảm biến được cấu hình trước khi xuất xưởng

WIRELESS GAS SENSOR MOUNTING ON THE WALL



WSSFC-G4H-H2.PNG

CÔNG TY CỔ PHẦN CÔNG NGHỆ DAVITEQ

Số 11, Đường 2G, KDC Nam Hùng Vương, P. An Lạc, Q. Bình Tân, TP. HCM, Việt Nam.

+84.28.6268.2523 / 6268.2524

info@daviteq.com

www.daviteq.com

11-2021

| Mã tài liệu: WSSFC-G4H-DS-VN-10

1/4

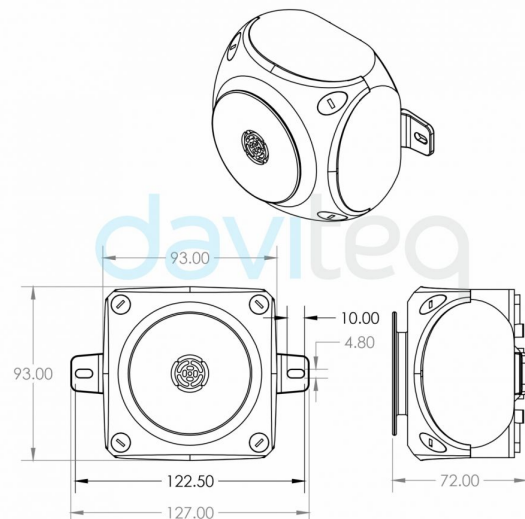
THÔNG SỐ KỸ THUẬT

Loại khí đo	chọn 1 trong các loại khí CH ₄ , C ₃ H ₈ , O ₂ , CO ₂ , CO, SO ₂ , H ₂ S, NO ₂ , H ₂ , NH ₃
Công nghệ đo lường	NDIR hiệu suất cao, cảm biến điện hoá hiệu năng cao
Dãy đo	0 - 100% LEL cho CH ₄ , C ₃ H ₈ , O ₂ 0-25%, CO ₂ 0-5000ppm, CO 0-200ppm, SO ₂ 0-20ppm, H ₂ S 0-50ppm, NO ₂ 0-20ppm, H ₂ 0-1000ppm, NH ₃ 0-100ppm
Độ phân giải	0.1% hoặc 0.1ppm, 0.01 ppm
Nhiệt độ làm việc của cảm biến	-20 đến 60 ° C
Độ ẩm làm việc	15-90% RH, không ngưng đọng
MTBF (chỉ phụ thuộc vào đèn)	> 10 năm cho cảm biến CH ₄ , C ₃ H ₈ và CO ₂ , 2 năm cho các cảm biến còn lại
Áp suất hoạt động	700kPa đến 1300kPa
Vùng Sigfox hỗ trợ	RC1, RC2 và RC4
Anten	Anten trong 2.67 dbi
Chế độ gửi dữ liệu	khoảng thời gian, báo động xảy ra và được kích hoạt bằng chìa khóa từ.
Mô-đun RF tuân thủ	ETSI EN 300 220, EN 303 204 (Châu Âu) FCC CFR47 Part15 (Mỹ), ARIB STD-T108 (Nhật Bản)
Cấu hình	qua cáp USB (phần mềm PC được cung cấp miễn phí)
Pin	01 pin LiSOC12 3.6V loại D
Vỏ thiết bị	Polycarbonate, IP66
Kích thước	H154xW104xD70
Trọng lượng tịnh	< 300 grams (chưa có pin)
Lắp đặt	Giá treo tường

WIRELESS GAS SENSOR MOUNTING ON THE CEILING



WSSFC-G4H-H3.PNG

DIMENSION DRAWING OF WIRELESS SENSOR
(Unit: mm)

WSSFC-G4H-H4.PNG

RECOMMENDED BATTERY

Saft LS33600 D Type 3.6V
Li-SOCl₂ battery



-60°C/+85°C (-76°F/+185°F) Working Temperature

61.200 mWh Capacity

WSSFC-G4H-H5.PNG

BLANK

WSSFC-G4H-H6.PNG

THÔNG TIN ĐẶT HÀNG

WSSFC-G4H-CH4-01	CẢM BIẾN SIGFOX PHÁT HIỆN KHÍ DỄ CHÁY CH ₄ , 0-100% LEL, PIN 3.6V, IP66, VÙNG RC1, RC2 VÀ RC4
WSSFC-G4H-C3H8-01	CẢM BIẾN SIGFOX PHÁT HIỆN KHÍ DỄ CHÁY C ₃ H ₈ , 0-100% LEL, PIN 3.6V, IP66, VÙNG RC1, RC2 VÀ RC4
WSSFC-G4H-O2-25	CẢM BIẾN SIGFOX ĐO KHÍ OXY, 0-25%, PIN 3.6V, IP66, VÙNG RC1, RC2 VÀ RC4
WSSFC-G4H-CO2-5K	CẢM BIẾN SIGFOX ĐO KHÍ CO ₂ , 0-5000PPM, PIN 3.6V, IP66, VÙNG RC1, RC2 VÀ RC4
WSSFC-G4H-CO-200	CẢM BIẾN SIGFOX ĐO KHÍ CO, 0-200PPM, PIN 3.6V, IP66, VÙNG RC1, RC2 VÀ RC4
WSSFC-G4H-SO2-20	CẢM BIẾN SIGFOX ĐO KHÍ SO ₂ , 0-20PPM, PIN 3.6V, IP66, VÙNG RC1, RC2 VÀ RC4
WSSFC-G4H-H2S-50	CẢM BIẾN SIGFOX ĐO KHÍ H ₂ S, 0-50PPM, PIN 3.6V, IP66, VÙNG RC1, RC2 VÀ RC4
WSSFC-G4H-NO2-20	CẢM BIẾN SIGFOX ĐO KHÍ NO ₂ , 0-20PPM, PIN 3.6V, IP66, VÙNG RC1, RC2 VÀ RC4
WSSFC-G4H-H2-1K	CẢM BIẾN SIGFOX ĐO KHÍ HYDRO, 0-1000PPM, PIN 3.6V, IP66, VÙNG RC1, RC2 VÀ RC4
WSSFC-G4H-NH3-100	CẢM BIẾN SIGFOX ĐO KHÍ AMMONIAC, 0-100PPM, PIN 3.6V, IP66, VÙNG RC1, RC2 VÀ RC4