

CẢM BIẾN KHÔNG DÂY PT100 ĐO NHIỆT ĐỘ

daviteq

SKU: WS433-PT100

WIRELESS PT100 TEMPERATURE SENSOR WS433-PT100

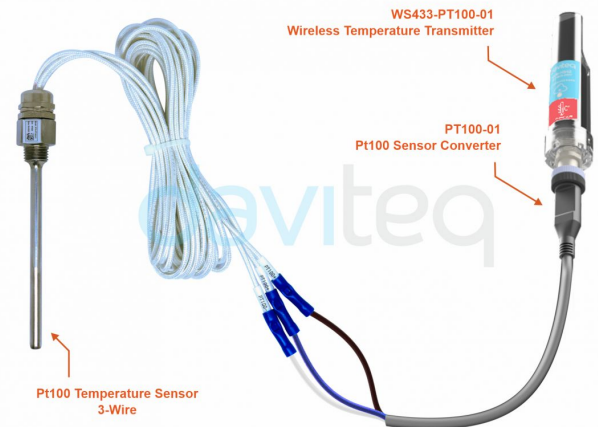


WS433-PT100-H1.PNG

Cảm biến không dây Pt100 đo nhiệt độ WS433-PT100 là cảm biến không dây có thiết kế mô-đun kết nối với cảm biến nhiệt độ PT100 thông qua cáp chuyển đổi tín hiệu cảm biến Pt100 với đầu nối M12, sử dụng cảm biến kỹ thuật số cho phép đo chính xác nhiệt độ trong dãy 0°C đến + 100°C. Phần không dây là công nghệ Sub-GHz từ Texas Instruments cho phép truyền tải tầm xa với mức tiêu thụ năng lượng cực thấp. Nó sẽ kết nối không dây 2 chiều với co-ordinator không dây WS433-CL để gửi dữ liệu và nhận cấu hình. Nó có thể được cấu hình các tham số hoạt động như khoảng thời gian gửi dữ liệu, chu kỳ kiểm tra sức khỏe ... từ xa từ nền tảng Globiots hoặc thông qua phần mềm ModbusRTU (thông qua WS433-CL). Tốc độ dữ liệu mặc định của nó là 50 kbps, có thể được chuyển thành 625 bps để tăng phạm vi giao tiếp. Cảm biến có thể hoạt động lên đến 10 năm chỉ với một pin AA. Cảm biến còn được dùng nhiều trong các ứng dụng như giám sát nhiệt độ cho các nhà máy, nông nghiệp, lò hơi, ...

- ✓ **KẾT NỐI KHÔNG DÂY TIN CẬY CAO**
Sử dụng công nghệ không dây Sub-1G của Texas Instrument với cơ chế bảo mật AES-128
- ✓ **10 NĂM MỚI THAY PIN**
Công nghệ đo lường & truyền không dây với năng lượng cực thấp. Hoạt động chỉ với 1 viên pin AA
- ✓ **ĐỘ CHÍNH XÁC CAO**
Cảm biến kỹ thuật số được hiệu chuẩn tại nhà máy
- ✓ **IP67&NBSP;**
Cảm biến thiết kế theo chuẩn IP67 cho các ứng dụng lắp đặt trong nhà hay ngoài trời.

CONNECT WITH PT100 TEMPERATURE SENSOR



WS433-PT100-H2.PNG

CÔNG TY CỔ PHẦN CÔNG NGHỆ DAVITEQ

Số 11, Đường 2G, KDC Nam Hùng Vương, P. An Lạc, Q. Bình Tân, TP. HCM, Việt Nam.

+84.28.6268.2523 / 6268.2524

info@daviteq.com

www.daviteq.com

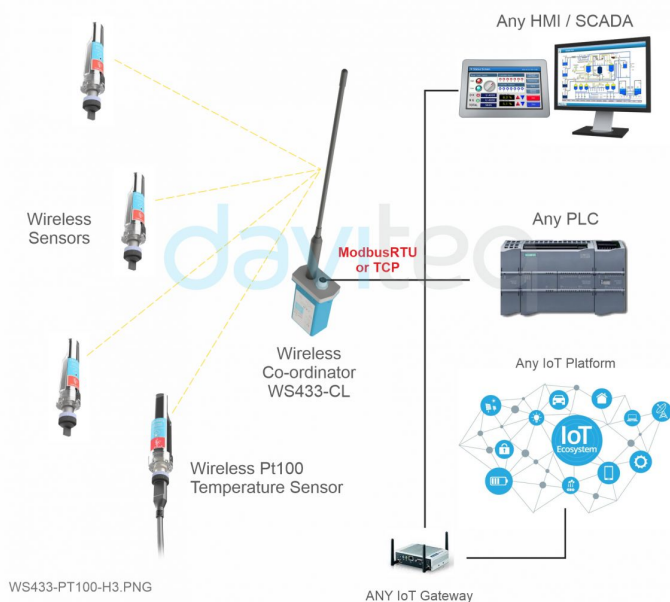
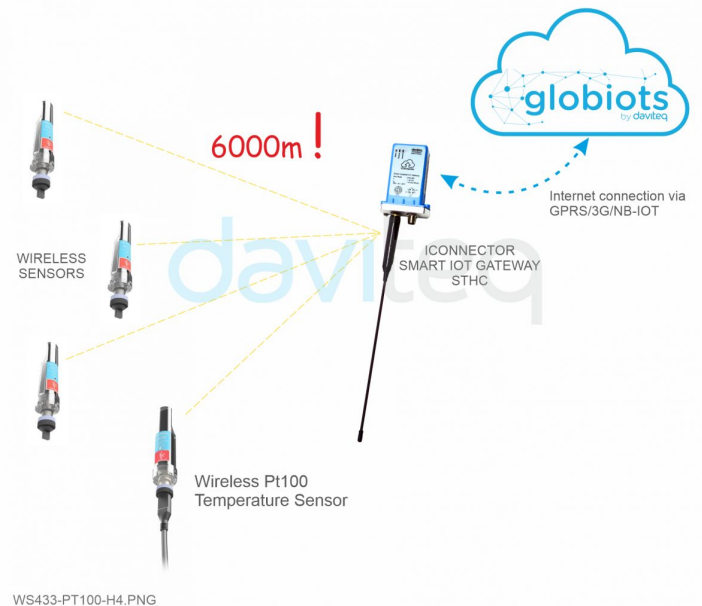
01-2021

| Mã tài liệu: WS433-PT100-DS-VN-10

1/4

THÔNG SỐ KỸ THUẬT

Tín hiệu đầu vào	Cảm biến nhiệt độ PT100
Độ chính xác	0.05%
Đầu kết nối điện	Đầu kết nối M12-Female
Phụ kiện	Cáp chuyển đổi tín hiệu cảm biến Pt100 dài 0.5m với đầu kết nối M12-Male (không đi kèm)
Tốc độ truyền data không dây	Tối đa 50kbps
Khoảng cách truyền, LOS	500m
Anten	Anten trong loại 3 dbi
Pin	01 x AA 1.5VDC, thời gian hoạt động lên đến 10 năm (tùy theo cấu hình)
Dãy tần	433Mhz, Công nghệ Sub-GHz của Texas Instrument, Mỹ
Độ nhạy thu	-110dBm at 50kbps
Tương thích tiêu chuẩn RF trên Thế giới	ETSI EN 300 220, EN 303 204 (Europe) FCC CFR47 Part15 (US), ARIB STD-T108 (Japan)
Chuẩn bảo mật	AES-128
Nhiệt độ làm việc bo mạch điện tử	-40oC..+60oC (đã lắp pin AA L91 Energizer)
Vỏ	nhựa Poly-carbonate cao cấp, cấp bảo vệ IP67
Phương pháp lắp đặt	Pad chữ L inox 304 , băng vít hoặc keo 2 mặt 3M (đi kèm)
KT sản phẩm	125x30x30mm (vỏ hộp điện tử)
KL tịnh	< 60g
KT bao bì	190x50x50mm
KL tổng	100g

CONNECT WIRELESS SENSORS TO
any PLC, HMI, SCADA or IoT PlatformCONNECT WIRELESS SENSORS TO
GLOBIOTS Platform

CÔNG TY CỔ PHẦN CÔNG NGHỆ DAVITEQ

Số 11, Đường 2G, KDC Nam Hùng Vương, P. An Lạc, Q. Bình Tân, TP. HCM, Việt Nam.

+84.28.6268.2523 / 6268.2524

info@daviteq.com

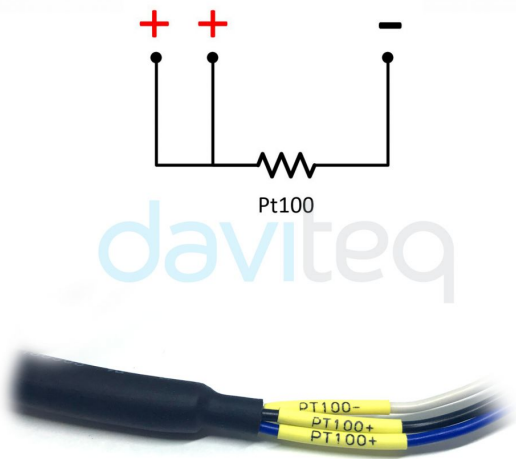
www.daviteq.com

01-2021

| Mã tài liệu: WS433-PT100-DS-VN-10

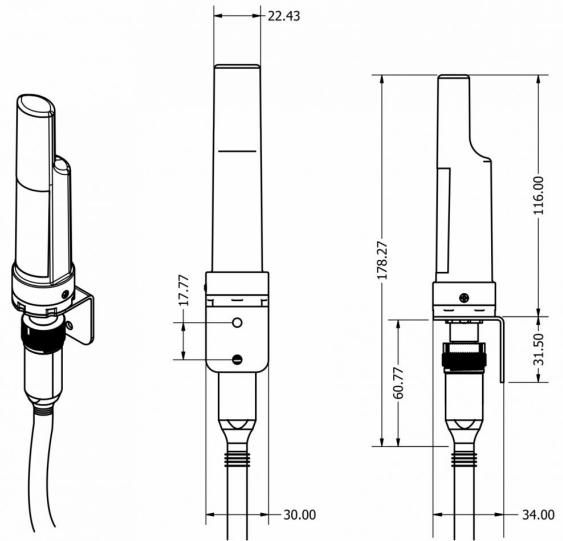
2/4

WIRING THE PT100 TEMPERATURE SENSOR



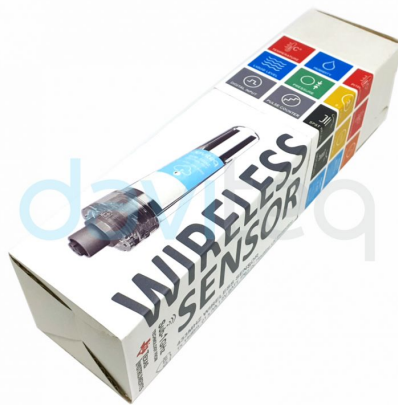
WS433-PT100-H5.PNG

DIMENSION DRAWINGS OF WS433 SENSOR WITH CABLE OUTPUT



WS433-PT100-H6.PNG

CARTON BOX OF WIRELESS SENSOR



SIZE: 50x50x190MM

WS433-PT100-H7.PNG

RECOMMENDED BATTERIES

E91 AA Alkaline battery



- 18 .. + 60 oC working temperature
- 10-year shelf life
- 3000 mAh Capacity
- Price: 1X

L91 AA Lithium battery



- 40 .. + 60 oC working temperature
- 20-year shelf life
- 3500 mAh Capacity
- Price: 3.5X

WS433-PT100-H8.PNG

THÔNG TIN ĐẶT HÀNG

MÃ HÀNG	MÔ TẢ
WS433-PT100-01	Cảm biến không dây Pt100 đo nhiệt độ 433MHz, ăng-ten trong, sử dụng pin AA 1.5VDC, IP67
PHỤ KIỆN	
PT100-01	Cáp chuyển đổi tín hiệu cảm biến dài 0.5m với đầu kết nối M12-Male
Ghi chú	* Mua cáp chuyển đổi tín hiệu cảm biến để kết nối Pt100 với Cảm biến không dây