

BỘ IOT GATEWAY THÔNG MINH - ICONNECTOR

daviteq

SKU: STHC

iConnector - SMART IOT GATEWAY
STHC



STHC-H1.JPG



STHC là những bộ IoT Gateway thông minh, có tên gọi chung là iConnector, là một thành phần không thể thiếu trong bất cứ những giải pháp hay ứng dụng IoT nào. iConnector có nhiệm vụ kết nối với thế giới thật là cảm biến, đồng hồ đo, máy móc... lên hệ thống server nhằm để thu thập số liệu cho mục đích Giám sát, điều khiển, phân tích dữ liệu... iConnector hỗ trợ nhiều giao thức kết nối công nghiệp phổ biến như Modbus, EthernetIP, Profinet, CClink, mạng cảm biến không dây... và kết nối lên Server qua các đường truyền LAN/WAN như Ethernet, WiFi, hay Cellular (mạng điện thoại di động).

✓ THIẾT BỊ 3 TRONG 1

iConnector là thiết bị tích hợp 3 chức năng: Log dữ liệu + Điều khiển Logic + Gateway kết nối Internet

✓ KHÔNG CẦN LẬP TRÌNH

Chỉ cần cấu hình từ xa thông qua nền tảng Globiots là có thể sử dụng mà không cần am hiểu bất cứ ngôn ngữ lập trình nào!!!

✓ CHỈ CẦN 2 BƯỚC ĐỂ SỬ DỤNG

Chỉ cần 2 bước đơn giản là lắp đặt iConnector và cấu hình nó từ xa trên nền tảng Globiots là có thể sử dụng được

✓ HỖ TRỢ CÁC GIAO THỨC CÔNG NGHIỆP

Hỗ trợ các giao thức công nghiệp phổ biến như Modbus, EthernetIP, Profinet, Cclink...

✓ RA ĐỜI TỪ NĂM 2014!

iConnector được thiết kế và chế tạo theo các tiêu chuẩn công nghiệp, đảm bảo tin cậy. iConnector được Khách hàng tin tưởng sử dụng từ năm 2014.

iConnector - SMART IOT GATEWAY



STHC-H2.JPG



CÔNG TY CỔ PHẦN CÔNG NGHỆ DAVITEQ

Số 11, Đường 2G, KDC Nam Hùng Vương, P. An Lạc, Q. Bình Tân, TP. HCM, Việt Nam.

+84.28.6268.2523 / 6268.2524

info@daviteq.com

www.daviteq.com

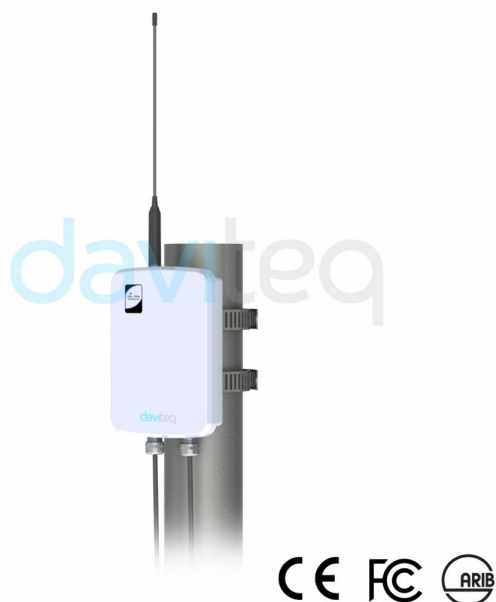
10-2022

| Mã tài liệu: STHC-DS-VN-13

1/4

THÔNG SỐ KỸ THUẬT

Giao tiếp mạng điện thoại di động	LTE Cat 4, 3G-Dual band (2100/ 900) hoặc LTE Cat M1/NB1 đa băng tần (B1, B2, B3, B4, B5, B8, B9, B10, B12, B13, B17, B18, B19, B20, B25, B26, B27, B28, B66) và hỗ trợ ngược 2G bốn băng tần, anten trong tiêu chuẩn, tùy chọn anten ngoài
Giao tiếp mạng Ethernet	01 x cổng RJ45, tốc độ 10Mbps
Giao tiếp WiFi	802.11b/g/n, 2.4Ghz, anten trong
GPS	Tùy chọn, chỉ dùng cho phiên bản mạng di động, anten trong tiêu chuẩn, tùy chọn anten ngoài
Các giao thức Internet hỗ trợ	TCP/IP, UDP/IP, FTP, HTTPS, SNMP...
Các giao thức Fieldbus hỗ trợ	ModbusRTU x 01 port, 31 slaves, max 19.2 kpbs
Chứng nhận hợp quy Việt Nam	QCVN 54:2011/BTTTT, QCVN 15:2015/BTTTT (DAVITEQ B00122019)
Nguồn cấp	7..48VDC, avg 200mA, peak 1.5A
Pin dự phòng	Pin Li-ion (chỉ áp dụng cho phiên bản di động)
Bộ nhớ lưu dữ liệu	2MB Flash, tích hợp trên bo mạch
Cảm biến trên bo mạch	cảm biến nhiệt độ bo mạch
Đầu nối điện	M12, 4-pin, coding A
Khe SIM	01 x micro-SIM (chỉ dùng cho phiên bản mạng di động)
Phụ kiện đi kèm	pát lắp tường
Nhiệt độ và độ ẩm làm việc	-20..+60 độ C / 95%RH không ngưng tụ
Kích thước sản phẩm	H106xW73xD42
Trọng lượng tịnh	190 grams
Hộp/Cấp bảo vệ	Hộp kim Nhôm + Nhựa Polycarbonate. Cấp bảo vệ IP67.
Relay ngõ ra	02 x relay SPST tiếp điểm NO, 125VAC@0.3A or 24VDC@1A (tùy mã đặt hàng)

iConnector 4G CAT4 WITH WIRELESS CO-ORDINATOR
STHC-ISG04A-WS433-CL-04

TYPICAL APPLICATION



CÔNG TY CỔ PHẦN CÔNG NGHỆ DAVITEQ

Số 11, Đường 2G, KDC Nam Hùng Vương, P. An Lạc, Q. Bình Tân, TP. HCM, Việt Nam.

+84.28.6268.2523 / 6268.2524

info@daviteq.com

www.daviteq.com

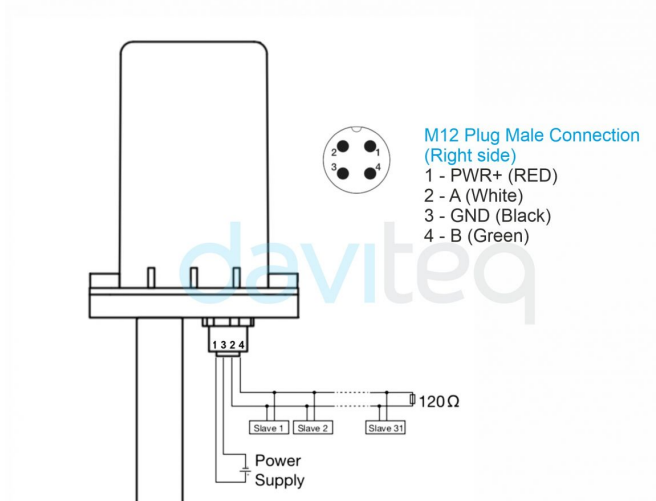
10-2022 | Mã tài liệu: STHC-DS-VN-13

CONNECT WIRELESS SENSORS TO GLOBIOTS Platform



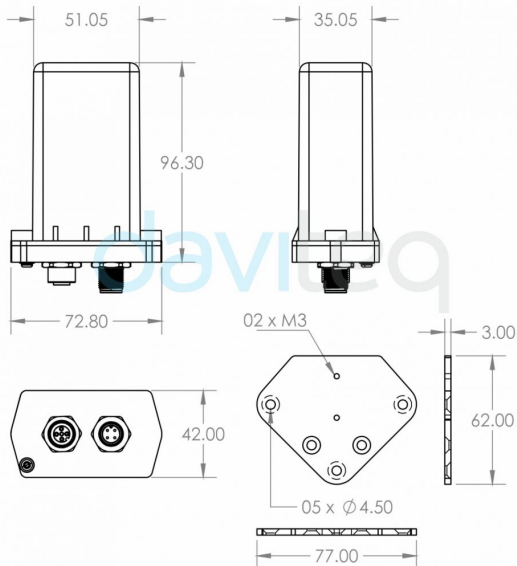
STHC-H5.JPG

PIN ASSIGNMENT & WIRING BUILT-IN WIRELESS CO-ORDINATOR



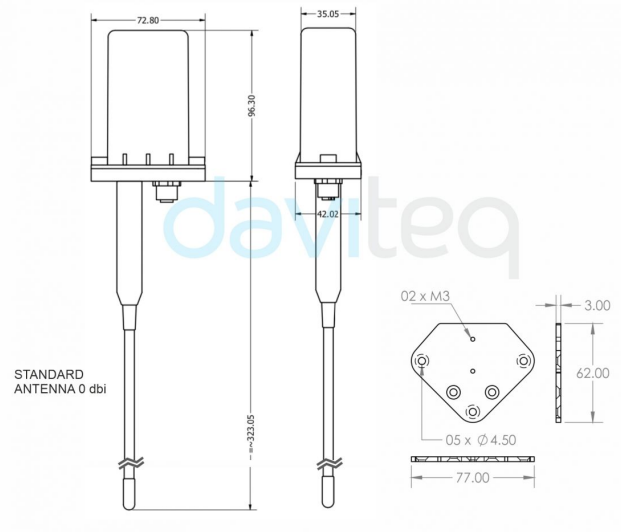
STHC-H6.JPG

DIMENSION DRAWINGS OF STANDARD VERSION (Unit: mm)



STHC-H7.JPG

DIMENSION DRAWINGS BUILT-IN WIRELESS CO-ORDINATOR VERSION (Unit: mm)



STHC-H8.JPG

THÔNG TIN ĐẶT HÀNG

MÃ HÀNG	MÔ TẢ
STHC-ISG02DB-NC	iConnector 3G Dual Band, anten trong, với 02 relays, không bao gồm cáp M12
STHC-ISG02DB-WS433-CL-04	iConnector 3G Dual Band*, anten GSM trong, RS485/MODBUSRTU tích hợp bộ thu cảm biến không dây tính năng cao, anten ngoài 0 dbi với giắc M12 đực
STHC-ISGWF-WS433-CL-04	iConnector WiFi*, anten WiFi trong, RS485/MODBUSRTU tích hợp bộ thu cảm biến không dây tính năng cao, anten ngoài 0 dbi với giắc M12 đực
STHC-ISGWET-WS433-CL-04	Out-of-Box IoT Gateway thông minh, iConnector, Data logger + Controller + Gateway, WIFI 2.4ghz và Ethernet 10mbps, với bộ thu RF Sub-GHz không dây
SIMMOBI-3G	Thẻ sim chỉ có Data của Mobifone, chỉ nhận sms, gửi sms tính phí theo Mobifone
SIMMOBI-10K-01Y	Gói Data 12 tháng cho sim của Mobifone, không giới hạn dữ liệu, tốc độ cam kết GPRS/EDGE/UMTS/HSPA
ĐƠN HÀNG ĐẶC BIỆT	
STHC-ISG04A-WS433-CL-04	iConnector 4G Cat 4, băng tần Châu Á, anten GSM trong, RS485/MODBUSRTU tích hợp bộ thu cảm biến không dây tính năng cao, anten ngoài 0 dbi với giắc M12 đực
STHC-ISGM1-NB1-2G-NC	iConnector 4G Cat M1/NB1 đa băng tần, anten trong, với 02 relays, không bao gồm cáp M12
STHC-ISGM1-NB1-WS433-CL-04	iConnector 4G Cat M1/NB1 đa băng tần, anten trong, với 02 relays, không bao gồm cáp M12, tích hợp bộ thu cảm biến không dây tính năng cao, anten ngoài 0 dbi với giắc M12 đực và cáp chuyển M12-F sang jack nguồn DC
STHC-ISG02DB-WS433-CL-05	iConnector 3G Dual Band*, anten GSM trong, tích hợp bộ thu cảm biến không dây tính năng cao, anten ngoài Taoglas 0 dbi, giắc nguồn DC 9mm và cổng kết nối USB để cấu hình
STHC-ISG02DB-WS433-CL-06	iConnector 3G Dual Band*, anten GSM trong, tích hợp bộ thu cảm biến không dây tính năng cao, anten ngoài Taoglas 0 dbi, giắc nguồn DC 9mm và cổng kết nối USB để cấu hình, tích hợp buzzer
STHC-ISG02-NC/GPS	iConnector 3G Penta Band với GPS, anten trong, với 02 relays, không bao gồm cáp M12
STHC-ISG02DB-NC/EXANT	iConnector 3G Dual Band, đầu nối SMA cho anten GSM ngoài (đặt hàng anten ngoài mục riêng), không relays, không bao gồm cáp M12
STHC-ISG02-NC/GPS/EXANT	iConnector 3G Penta Band với GPS, đầu nối SMA cho anten GSM/GPS ngoài (đặt hàng anten ngoài mục riêng), không relays, không bao gồm cáp M12
STHC-ISG02-WS433-CL-04	iConnector 3G Penta Band*, anten GSM trong, tích hợp bộ thu cảm biến không dây tính năng cao, anten ngoài 0 dbi, giắc M12 đực, kết nối RS485 ModbusRTU
PHỤ KIỆN	
RS485-FM12-USB-1	Cáp cấu hình đa dụng RS485/USB, bao gồm đầu nối M12 male, female và dây rời, đi kèm với bộ nguồn 12VDC/2.0A
EXANT-JCG008	Anten ngoài GSM, loại IP67 cho iConnector loại Cellular có đầu nối SMA, không có chức năng GPS
EXANT-JCB008L	Anten ngoài GSM+GPS, loại IP67 cho iConnector loại Cellular có đầu nối SMA, có chức năng GPS
2M-MM12CAB4x0.25	Cáp M12 4pin Male loại Cu/PVC/OS/PVC 4x0.25mm ² , L=2m, Rohs, Shield 80%
2M-FM12CAB4x0.25	Cáp M12 4pin Female loại Cu/PVC/OS/PVC 4x0.25mm ² , L=2m, Rohs, Shield 80%
5M-MM12CAB4x0.25	Cáp M12 4pin Male loại Cu/PVC/OS/PVC 4x0.25mm ² , L=5m, Rohs, Shield 80%
5M-FM12CAB4x0.25	Cáp M12 4pin Female loại Cu/PVC/OS/PVC 4x0.25mm ² , L=5m, Rohs, Shield 80%
10M-MM12CAB4x0.25	Cáp M12 4pin Male loại Cu/PVC/OS/PVC 4x0.25mm ² , L=10m, Rohs, Shield 80%
10M-FM12CAB4x0.25	Cáp M12 4pin Female loại Cu/PVC/OS/PVC 4x0.25mm ² , L=10m, Rohs, Shield 80%
Ghi chú	* Mua cáp M12 loại female để cấp nguồn và kết nối RS485 cho iConnector ** Mua cáp M12 loại male để sử dụng cổng Relays *** Mua cáp cấu hình RS485-FM12-USB-1 để phục vụ cấu hình off-line cho iConnector