

# BỘ IOT GATEWAY THÔNG MINH - ICONNECTOR CÓ CHỨNG NHẬN PHÒNG NỔ EX D

daviteq

SKU: STHC-X

ZONE 1/2 EXPLOSION-PROOF IOT GATEWAY  
Ex d iConnector STHC-X



STHC-X-H1.PNG

STHC-X là những bộ IoT Gateway thông minh, có tên gọi chung là iConnector, có chứng nhận phòng nổ Ex d của ATEX, là một thành phần không thể thiếu trong bất cứ những giải pháp hay ứng dụng IoT nào. iConnector có nhiệm vụ kết nối với thế giới thật là cảm biến, đồng hồ đo, máy móc... lên hệ thống server nhằm để thu thập số liệu cho mục đích Giám sát, điều khiển, phân tích dữ liệu... iConnector hỗ trợ nhiều giao thức kết nối công nghiệp phổ biến như Modbus, EthernetIP, Profinet, CClink, mạng cảm biến không dây... và kết nối lên Server qua các đường truyền LAN/WAN như Ethernet, WiFi, hay Cellular (mạng điện thoại di động). Với chứng nhận phòng nổ Ex d, các thiết bị iConnector này có thể được lắp đặt trong các khu vực Zone 1 hay Zone 2.

## ✓ THIẾT BỊ 3 TRONG 1

iConnector là thiết bị tích hợp 3 chức năng: Log dữ liệu + Điều khiển Logic + Gateway kết nối Internet

## ✓ KHÔNG CẦN LẬP TRÌNH

Chỉ cần cấu hình từ xa thông qua nền tảng Globiots là có thể sử dụng mà không cần am hiểu bất cứ ngôn ngữ lập trình nào!!!

## ✓ CHỈ CẦN 2 BƯỚC ĐỂ SỬ DỤNG

Chỉ cần 2 bước đơn giản là lắp đặt iConnector và cấu hình nó từ xa trên nền tảng Globiots là có thể sử dụng được

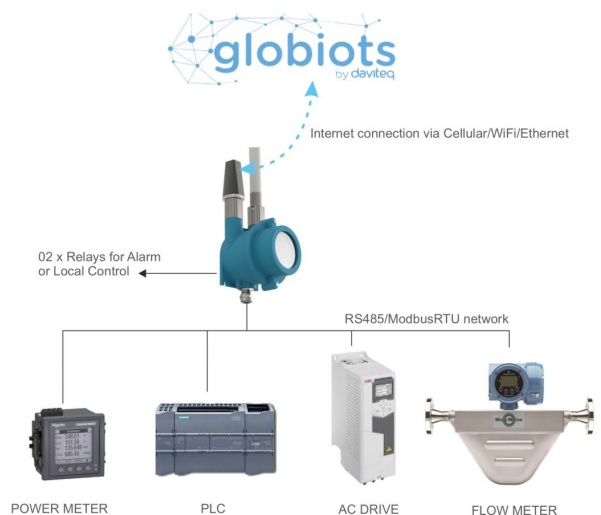
## ✓ HỖ TRỢ CÁC GIAO THỨC CÔNG NGHIỆP

Hỗ trợ các giao thức công nghiệp phổ biến như Modbus, EthernetIP, Profinet, Cclink...

## ✓ RA ĐỜI TỪ NĂM 2014!

iConnector được thiết kế và chế tạo theo các tiêu chuẩn công nghiệp, đảm bảo tin cậy. iConnector được Khách hàng tin tưởng sử dụng từ năm 2014.

IOT SOLUTIONS BY CONNECTING TO  
GLOBIOTS PLATFORM or ANY IOT PLATFORM



STHC-X-H2.PNG

CÔNG TY CỔ PHẦN CÔNG NGHỆ DAVITEQ

Số 11, Đường 2G, KDC Nam Hùng Vương, P. An Lạc, Q. Bình Tân, TP. HCM, Việt Nam.

+84.28.6268.2523 / 6268.2524

info@daviteq.com

www.daviteq.com

01-2021

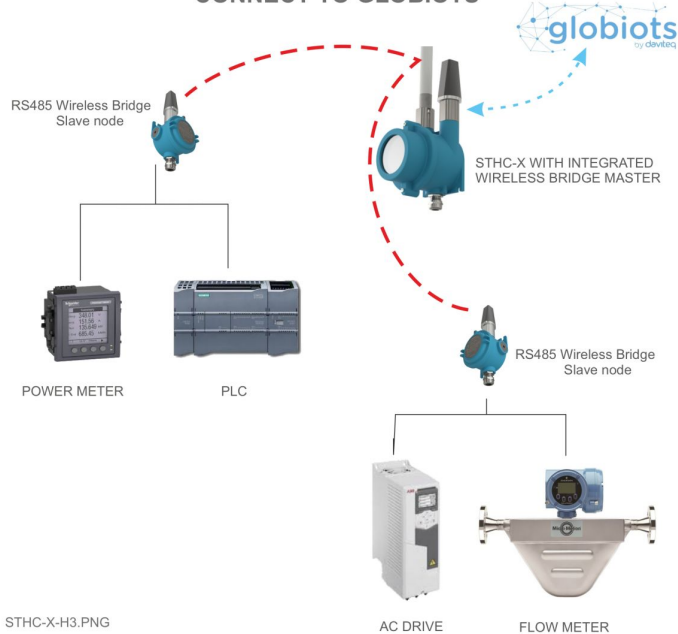
| Mã tài liệu: STHC-X-DS-VN-10

1/4

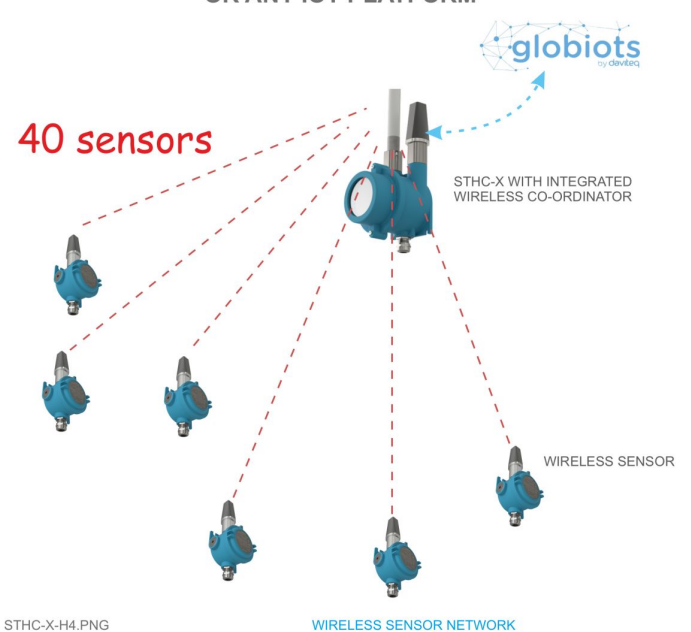
## THÔNG SỐ KỸ THUẬT

Giao tiếp mạng điện thoại di động	GPRS Quadband (850/900/1800/1900)/3G-Dual band (2100/900)/3- Penta Band (2100/1900/850/850Japan/900/800Japan), anten GSM ngoài
Giao tiếp mạng Ethernet	01 x cổng RJ45, tốc độ 10Mbps
Giao tiếp WiFi	802.11b/g/n, 2.4Ghz, anten WiFi ngoài
Thiết kế	Thiết kế siêu tiết kiệm năng lượng
Các giao thức Internet hỗ trợ	TCP/IP, UDP/IP, FTP, HTTPS, SNMP...
Các giao thức Fieldbus hỗ trợ	ModbusRTU x 01 port, 31 slaves, max 19.2 kpbs
Kết nối wireless	Tùy chọn tích hợp Wireless Bridge hoặc Wireless Co-ordinator để kết nối không dây tới cảm biến hay thiết bị khác trong nhà máy
Chứng nhận hợp quy Việt Nam	QCVN 54:2011/BTTTT, QCVN 15:2015/BTTTT (DAVITEQ B00122019)
Chứng nhận phòng nổ	IMQ 14 ATEX 005 X and TÜV CY 18 ATEX 0206158 X
Nhãn	ATEX II 2G Ex db IIC T5/T6 Gb và ATEX II 2D Ex tb IIIC T100/T85°C Db
Tương thích	Directive ATEX 2014/34/EU
Tiêu chuẩn	IEC-EN60079-0 IEC-EN60079-1 IEC-EN60079-31
Sử dụng cho khu vực	Zone 1 - 21 (gas) and Zone 2 - 22 (dust)
Nguồn cấp	7..48VDC, avg 200mA, peak 1.5A với siêu tụ Lithium dự phòng
Bộ nhớ lưu dữ liệu	2MB Flash, tích hợp trên bo mạch
Đầu nối điện	01 x M25 conduit (cable gland không bao gồm)
Khe SIM	01 x micro-SIM (chỉ dùng cho phiên bản mạng di động)
Ngõ ra Relay	02 x relay SPST NO contact, 125VAC@0.3A or 24VDC@1A
Phương thức lắp đặt	lắp trên tường
Nhiệt độ và độ ẩm làm việc	-40..+85 độ C
Kích thước sản phẩm / Trọng lượng tịnh	H120xW120xD120 (không bao gồm antenna) / 1.7 kgs
Hộp/Cấp bảo vệ	Hộp kim Nhôm, sơn tĩnh điện, IP66

## A WIRELESS RS485 NETWORK then CONNECT TO GLOBIOTS



## CONNECT WIRELESS SENSOR NETWORK TO GLOBIOTS OR ANY IOT PLATFORM



## CÔNG TY CỔ PHẦN CÔNG NGHỆ DAVITEQ

Số 11, Đường 2G, KDC Nam Hùng Vương, P. An Lạc, Q. Bình Tân, TP. HCM, Việt Nam.

+84.28.6268.2523 / 6268.2524

info@daviteq.com

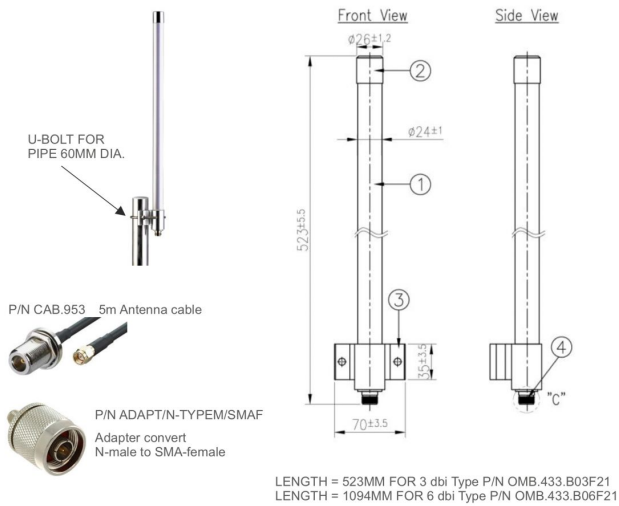
www.daviteq.com

01-2021

| Mã tài liệu: STHC-X-DS-VN-10

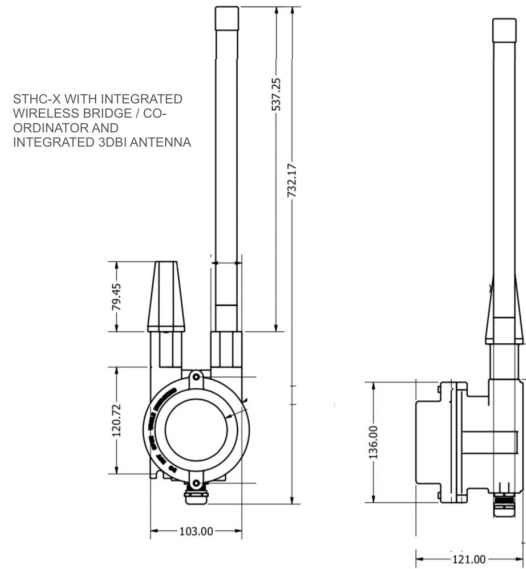
2/4

HIGH GAIN OMNI ANTENNA 3DBI & 6DBI



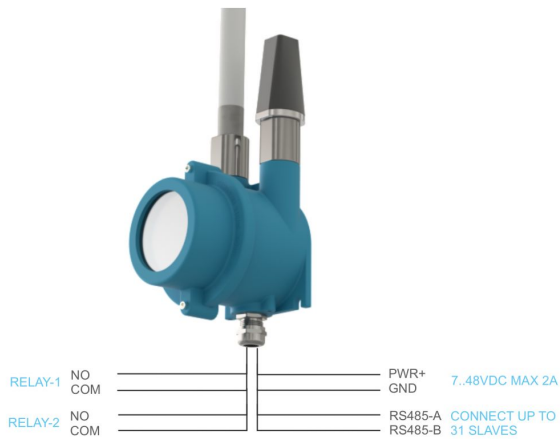
STHC-X-H5.PNG

DIMENSION DRAWING STHC-X



STHC-X-H6.PNG

SIMPLE WIRING DIAGRAM



STHC-X-H7.PNG

USB-RS485 CONFIGURATION CABLE



STHC-X-H8.PNG

## THÔNG TIN ĐẶT HÀNG

MÃ HÀNG	MÔ TẢ
STHC-X-ISG02DB	iConnector 3G Dual Band, Ex d, anten GSM ngoài 2.3 dBi N-male, RS485/ModbusRTU
STHC-X-ISG02	iConnector 3G Penta Band, Ex d, anten GSM ngoài 2.3 dBi N-male, RS485/ModbusRTU
STHC-X-ISGWF	iConnector WiFi, Ex d, anten WiFi ngoài 4.48 dBi N-male, RS485/ModbusRTU
STHC-X-ISGETH	iConnector Ethernet, Ex d, RS485/ModbusRTU
<b>**PHIÊN BẢN TÍCH HỢP WIRELESS BRIDGE**</b>	
STHC-X-ISG02DB-WS433-BLEX-RS485-M3	iConnector 3G Dual Band, Ex d, anten GSM ngoài 2.3 dBi N-male, RS485/ModbusRTU, tích hợp bộ cầu truyền dữ liệu không dây tính năng cao, master RS485, anten ngoài 3 dBi, kèm theo cáp 5m
STHC-X-ISG02-WS433-BLEX-RS485-M3	iConnector 3G Penta Band, Ex d, anten GSM ngoài 2.3 dBi N-male, RS485/ModbusRTU, tích hợp bộ cầu truyền dữ liệu không dây tính năng cao, master RS485, anten ngoài 3 dBi, kèm theo cáp 5m
STHC-X-ISGWF-WS433-BLEX-RS485-M3	iConnector WiFi, Ex d, anten WiFi ngoài 4.48 dBi N-male, RS485/ModbusRTU, tích hợp bộ cầu truyền dữ liệu không dây tính năng cao, master RS485, anten ngoài 3 dBi, kèm theo cáp 5m
<b>**PHIÊN BẢN TÍCH HỢP WIRELESS CO-ORDINATOR**</b>	
STHC-X-ISG02DB-WS433-CLEX-04	iConnector 3G Dual Band, Ex d, anten GSM ngoài 2.3 dBi N-male, RS485/ModbusRTU, tích hợp bộ thu cảm biến không dây, anten ngoài 3 dBi, kèm theo cáp 5m
STHC-X-ISG02-WS433-CLEX-04	iConnector 3G Penta Band, Ex d, anten GSM ngoài 2.3 dBi N-male, RS485/ModbusRTU, tích hợp bộ thu cảm biến không dây, anten ngoài 3 dBi, kèm theo cáp 5m
STHC-X-ISGWF-WS433-CLEX-04	iConnector WiFi, Ex d, anten WiFi ngoài 4.48 dBi N-male, RS485/ModbusRTU, tích hợp bộ thu cảm biến không dây, anten ngoài 3 dBi, kèm theo cáp 5m
<b>**TUỖ CHỌN CHO PHIÊN BẢN TÍCH HỢP ICONNECTOR 3G DUAL BAND**</b>	
SIMMOBI-3G	Thẻ sim chỉ có Data của Mobifone, chỉ nhận sms, gửi sms tính phí theo Mobifone
SIMMOBI-10K-01Y	Gói Data 12 tháng cho sim của Mobifone, không giới hạn dữ liệu, tốc độ cam kết GPRS/EDGE/UMTS/HSPA
<b>**TUỖ CHỌN ANTENNA ĐỘ LỢI CAO VÀ CẤP ANTEN TỐN THẤT THẤP CHO CÁC BRIDGE &amp; CO-ORDINATOR**</b>	
OMB.433.B03F21	433MHz 3dBi Anten OMNI ngoài trời, IP65, đầu nối N-female, Dài 523mm, kèm theo Male-Male N Adapter P/N 26-8009, không kèm cáp
OMB.433.B06F21	433MHz 6dBi Anten OMNI ngoài trời, IP65, đầu nối N-female, Dài 1094mm, kèm theo Male-Male N Adapter P/N 26-8009, không kèm cáp
CAB.953	Cáp anten 5m, đầu N-female ra đầu SMA-male, tổn thất thấp (dùng cho anten có đầu N-type)
ADAPT/N-TYPEM/SMAF	Đầu chuyển N-male sang SMA-Female
<b>**PHỤ KIỆN**</b>	
RS485-FM12-USB-1	Cáp cấu hình đa dụng RS485/USB, bao gồm đầu nối M12 male, female và dây rời, đi kèm với bộ nguồn 12VDC/2.0A
Ghi chú	* Mua cáp cấu hình RS485-FM12-USB-1 để phục vụ cấu hình off-line cho iConnector, bridge & co-ordinator