

# CẢM BIẾN LORAWAN ĐO ĐỘ ẨM ĐẤT VÀ DINH DƯỠNG ĐẤT

daviteq

SKU: WSLRW-SMT

## LoRaWAN SOIL MOISTURE SENSOR WSLRW-SMT

LoRaWAN



WSLRW-SMT-H1.PNG



WSLRW-SMT là dòng cảm biến độ ẩm đất, nhiệt độ đất và dinh dưỡng đất loại không dây theo chuẩn LoRaWAN, dùng pin C đến 10 năm. Tương tự như cảm biến SMT, nó cũng sử dụng kỹ thuật đo tiên tiến nhất Frequency Domain, cho ra kết quả đo chính xác, ổn định & tin cậy. Giá trị độ ẩm không bị ảnh hưởng bởi hàm lượng phân hay dinh dưỡng trong đất như các phương pháp đo truyền thống như đo độ dẫn điện hay điện dung. Cảm biến sẽ kết nối không dây về bất cứ bộ LoRaWAN Gateway nào trên thị trường, từ đó dễ dàng kết nối đến bất cứ hệ thống điều khiển và giám sát nào. Các ứng dụng tiêu biểu là: hệ thống tưới thông minh, nhà kính, đồng cỏ cho bò, kiểm tra đất, dự báo sạt lở đất...

- ✓ **KẾT NỐI KHÔNG DÂY LORAWAN**  
Sử dụng công nghệ không dây chuẩn LoRaWAN dễ dàng kết nối với bất kỳ bộ LoRaWAN Gateway trên thị trường
- ✓ **10 NĂM MỚI THAY PIN**  
Công nghệ đo lường & truyền không dây với năng lượng cực thấp. Hoạt động chỉ với 1 viên pin C
- ✓ **ĐÃ ĐƯỢC HIỆU CHUẨN**  
Cảm biến đã được hiệu chuẩn tại xưởng, khách hàng không cần phải thực hiện bước hiệu chuẩn. Chỉ việc lắp là chạy!
- ✓ **ĐO CHÍNH XÁC**  
Sử dụng công nghệ tiên tiến nhất, Frequency Domain Reflectometry, không bị ảnh hưởng bởi hàm lượng phân hay dinh dưỡng trong đất như cảm biến loại điện dẫn hay điện dung!
- ✓ **IP68**  
Cấp bảo vệ IP68 cho phép cảm biến hoạt động bền bỉ ngoài trời, hay chôn sâu dưới đất

## SOIL MOISTURE SENSOR INSTALLATION



WSLRW-SMT-H2.PNG

CÔNG TY TNHH THIẾT BỊ ĐO LƯỜNG & ĐIỀU KHIỂN ĐẠI VIỆT

Số 11, Đường 2G, KDC Nam Hùng Vương, P. An Lạc, Q. Bình Tân, TP. HCM, Việt Nam.

+84.28.6268.2523 / 6268.2524

info@daviteq.vn

www.daviteq.vn

11-2019 | Mã tài liệu: WSLRW-SMT-DS-VN-10

1/4

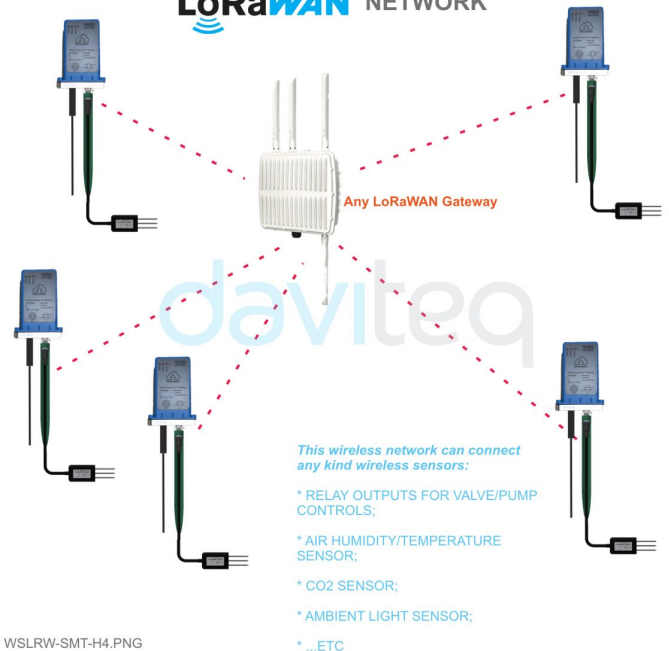
## THÔNG SỐ KỸ THUẬT

THÔNG SỐ CẢM BIẾN :	
Cảm biến	Sử dụng công nghệ tiên tiến Frequency Domain Reflectometry, đã được hiệu chuẩn tại xưởng
Dây đo độ ẩm đất / sai số / độ phân giải	0 .. 100 % , sai số +/- 3.0% , độ phân giải 0.01%
Dây đo nhiệt độ / sai số / độ phân giải	-30 .. + 70 oC, sai số +/- 0.3 oC, độ phân giải 0.1 oC
Dây đo độ dẫn điện / sai số / độ phân giải	0 .. 20 mS/cm, sai số +/- 2.0% dây đo, độ phân giải độ 0.1 mS/cm
Thời gian đáp ứng	< 1s
Thể tích đo	đường kính 70mm và cao 70mm
Vật liệu cảm biến	316L SS & Nhựa kỹ thuật
Kích thước cảm biến	71x45x16mm với điện cực dài 70mm và cáp dài 2m
Tùy chọn cảm biến đo sạt lở đất	nguyên lý đo gốc nghiêng
Que đo	đường kính 10mm dài 300mm với cáp tín hiệu 2m, chất liệu SS304
THÔNG SỐ BỘ PHÁT LoRaWAN :	
Tốc độ truyền data không dây	625bps .. 50kbps
Anten	Anten ngoài loại 0 dBi
Pin	01 x C 1.5 - 3.6VDC, thời gian hoạt động lên đến 10 năm (tùy theo cấu hình)
Dãy tần và công suất phát	860..930Mhz, +14 .. +20 dBm
Giao thức	chuẩn LoRaWAN
Tương thích tiêu chuẩn RF trên Thế giới	ETSI EN 300 220, EN 303 204 (Europe) FCC CFR47 Part15 (US), ARIB STD-T108 (Japan)
Chứng nhận hợp quy tại Việt Nam	
Nhiệt độ làm việc bo mạch điện tử	-40oC..+85oC (đã lắp pin Lithium Thionyl Chloride)
Kích thước sản phẩm	H106xW73xD42 (phần điện tử)
Trọng lượng tịnh	190 grams (phần điện tử)
Hộp/Cấp bảo vệ	Hộp kim Nhôm + Nhựa Polycarbonate, IP67.

SOIL MOISTURE & SOIL EROSION SENSOR  
INSTALLATION

WSLRW-SMT-H3.PNG

## LoRaWAN NETWORK



WSLRW-SMT-H4.PNG

## CÔNG TY TNHH THIẾT BỊ ĐO LƯỜNG &amp; ĐIỀU KHIỂN ĐẠI VIỆT

Số 11, Đường 2G, KDC Nam Hùng Vương, P. An Lạc, Q. Bình Tân, TP. HCM, Việt Nam.

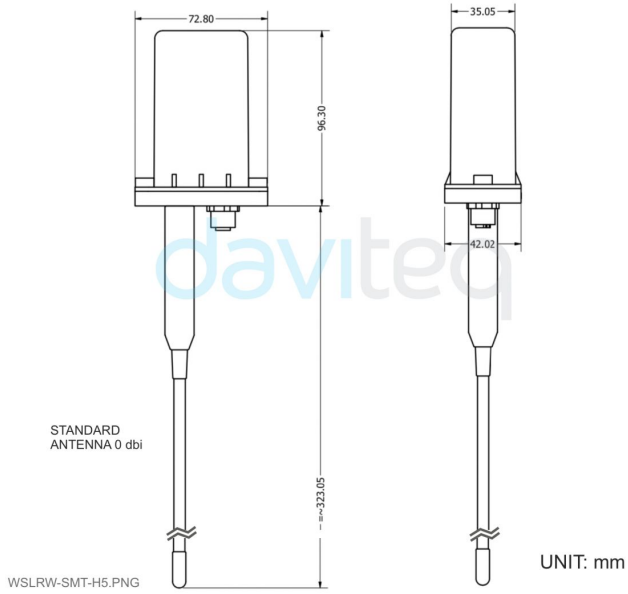
+84.28.6268.2523 / 6268.2524

info@daviteq.vn

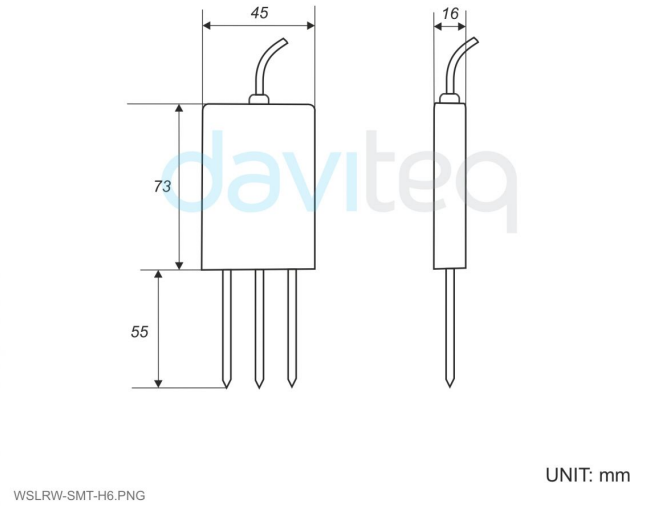
www.daviteq.vn

11-2019 | Mã tài liệu: WSLRW-SMT-DS-VN-10

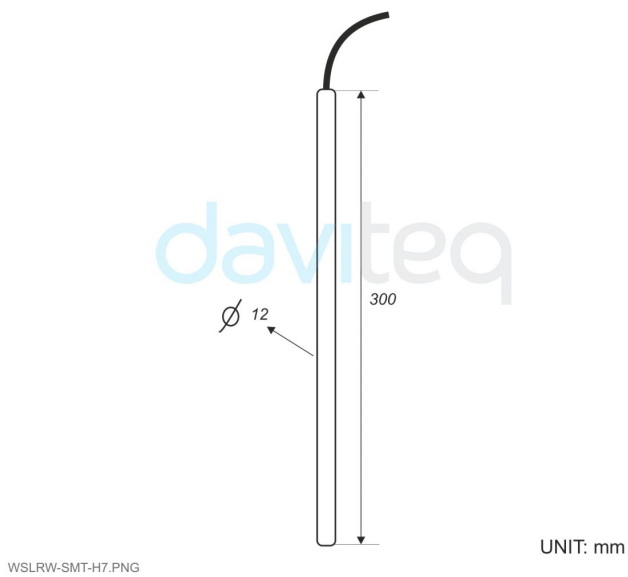
DIMENSION DRAWING OF WIRELESS TRANSMITTER



DIMENSION DRAWING OF SOIL MOISTURE SENSOR



DIMENSION DRAWING OF INCLINOMETER SENSOR



RECOMMENDED BATTERIES FOR LoRaWAN SENSOR

E93 C type  
Alkaline battery 1.5VDC



-18 .. + 55 oC working temperature  
10-year shelf life  
12.000 mWh Capacity  
Price: 1X

Ls26500 C type  
Li-SOCl2 battery 3.6VDC



-60 .. + 85 oC working temperature  
20-year shelf life  
27.700 mWh Capacity  
Price: 8X

WSLRW-SMT-H8.PNG

## THÔNG TIN ĐẶT HÀNG

MÃ HÀNG	MÔ TẢ
<b>**CẢM BIẾN KHÔNG DÂY ĐO ĐỘ ẨM VÀ NHIỆT ĐỘ ĐẤT**</b>	
WSLRW-SMT-01	Cảm biến không dây LoRaWAN đo độ ẩm đất & nhiệt độ đất, đã được hiệu chuẩn trước, sử dụng pin C 1.5 - 3.6VDC, IP67/IP68 , cáp nối dài cảm biến 2m
<b>**CẢM BIẾN KHÔNG DÂY ĐO ĐỘ ẨM VÀ DINH DƯỠNG ĐẤT**</b>	
WSLRW-SMT-02	Cảm biến không dây LoRaWAN đo độ ẩm đất, nhiệt độ đất & dinh dưỡng đất, đã được hiệu chuẩn trước, sử dụng pin C 1.5 - 3.6VDC, IP67/IP68 , cáp nối dài cảm biến 2m
<b>**CẢM BIẾN KHÔNG DÂY ĐO ĐỘ ẨM VÀ ĐỘ SẠT LỠ ĐẤT**</b>	
WSLRW-SMT-AG	Cảm biến không dây LoRaWAN đo độ ẩm đất & độ sạt lở đất, đã được hiệu chuẩn trước, sử dụng pin C 1.5 - 3.6VDC, IP67/IP68 , cáp nối dài cảm biến 2m