

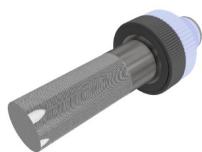
# MODULE CẢM BIẾN ĐO ĐỘ ẨM MÔI TRƯỜNG

daviteq

SKU: ATH

## AMBIENT HUMIDITY / TEMPERATURE SENSORS

ATH-11



ATH-12-XXX



0 .. 100% RH

+/- 2.0% Accuracy

ATH-H1.PNG

Module ATH cảm biến độ ẩm & nhiệt độ môi trường sử dụng cảm biến kỹ thuật số cho phép đo chính xác. Kết nối với bộ phát cảm biến không dây WS433-M12F dễ dàng qua connector M12.



### KẾT NỐI DỄ DÀNG

Kết nối dễ dàng với bộ phát không dây WS433-M12F qua connector M12



### ĐA DẠNG CHỦNG LOẠI

Loại compact hoặc loại có cáp nối dài phù hợp nhiều ứng dụng khác nhau



### ĐỘ CHÍNH XÁC CAO

Cảm biến kỹ thuật số được hiệu chuẩn tại nhà máy



### ĐẦU LỌC BẢO VỆ

Sử dụng đầu lọc cao cấp để bảo vệ cảm biến nhằm tăng tuổi thọ cảm biến

## AMBIENT HUMIDITY / TEMPERATURE SENSORS FITTED WITH WS433-M12F



HUMIDITY SENSOR - COMPACT TYPE



HUMIDITY SENSOR - EXTENSION CABLE TYPE

ATH-H2.PNG

CÔNG TY TNHH THIẾT BỊ ĐO LƯỜNG & ĐIỀU KHIỂN ĐẠI VIỆT

Số 11, Đường 2G, KDC Nam Hùng Vương, P. An Lạc, Q. Bình Tân, TP. HCM, Việt Nam.

+84.28.6268.2523 / 6268.2524

info@daviteq.vn

www.daviteq.vn

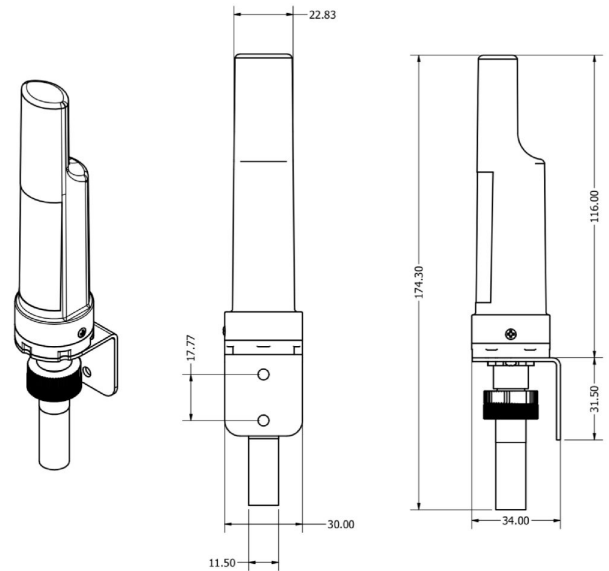
12-2019 | Mã tài liệu: ATH-DS-VN-10

1/4

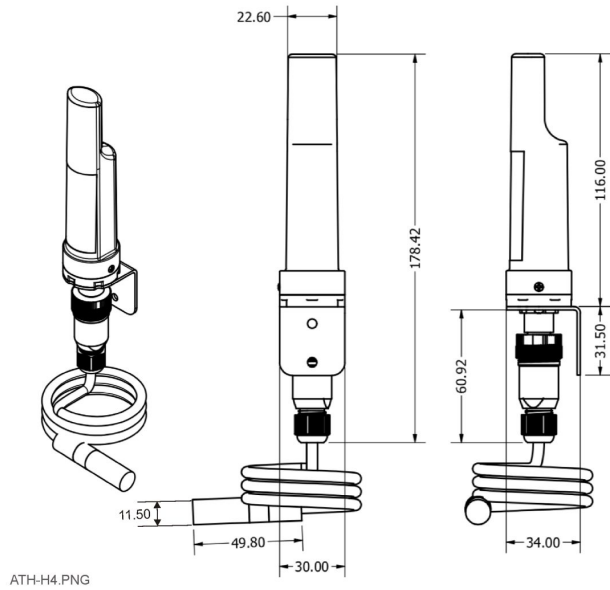
## THÔNG SỐ KỸ THUẬT

Cảm biến	Loại cảm biến kỹ thuật số, hiệu chuẩn tại xưởng, bao gồm cảm biến nhiệt độ
Dãy đo độ ẩm	0 .. 100 %RH
Độ chính xác độ ẩm	+/- 2.0%
Độ phân giải độ ẩm	0.1%
Dãy đo nhiệt độ	-40 .. + 85 oC
Độ chính xác nhiệt độ	+/- 0.2 oC
Độ phân giải nhiệt độ	0.1 oC
Đầu lọc cảm biến: đầu lọc tinh 20um bằng chất liệu hợp kim	
Đầu kết nối điện	M12-male

DIMENSION DRAWINGS OF COMPACT HUMIDITY SENSOR



ATH-H3.PNG

DIMENSION DRAWINGS OF  
CABLE TYPE HUMIDITY SENSOR

## THÔNG TIN ĐẶT HÀNG

MÃ HÀNG	MÔ TẢ
ATH-11	Module DULP cảm biến độ ẩm & nhiệt độ môi trường loại compact, đầu nối M12-male
ATH-12-300	Module DULP cảm biến độ ẩm & nhiệt độ môi trường loại cáp dài 300mm, đầu nối M12-male
Ghi chú	* Loại có cáp, có thể sản xuất với chiều dài cáp lên đến 2000mm, liên hệ nhà sản xuất để được báo giá.