

SKU: WS433-M12F

WIRELESS SENSOR WS433-M12F



WS433-M12F-H1.PNG

Bộ phát cảm biến không dây WS433-M12F sử dụng công nghệ Sub-GHz tiên tiến của Texas Instrument được thiết kế dạng module hoá, cho phép lắp ghép với nhiều chủng loại cảm biến đo lường khác nhau như: nhiệt độ, độ ẩm, chênh áp, áp suất, mức, lưu lượng, RTD, Thermocouples... Bộ phát không dây tự nhận dạng module cảm biến lắp vào. Bộ phát được cấu hình thông số hoạt động như tần suất đo, tần suất gửi... từ xa, thông qua nền tảng IoT Globiots hoặc giao thức ModbusRTU. Thời gian hoạt động lên tới 10 năm chỉ với 1 viên pin AA.

- ✓ **KẾT NỐI KHÔNG DÂY TIN CẬY CAO**
Sử dụng công nghệ không dây Sub-1G của Texas Instrument với cơ chế bảo mật AES-128
- ✓ **10 NĂM MỚI THAY PIN**
Công nghệ đo lường & truyền không dây với năng lượng cực thấp. Hoạt động chỉ với 1 viên pin AA
- ✓ **THAY ĐỔI MODULE CẢM BIẾN DỄ DÀNG**
Tương thích nhiều module cảm biến khác nhau: nhiệt độ, độ ẩm, áp suất, mức...
- ✓ **KHOẢNG CÁCH TRUYỀN XA**
Thiết kế anten trong tối ưu cho phép giảm tổn thất năng lượng truyền

WIRELESS SENSOR WS433-M12F FITTED WITH PRESSURE SENSOR



WS433-M12F-H2.PNG

THÔNG SỐ KỸ THUẬT

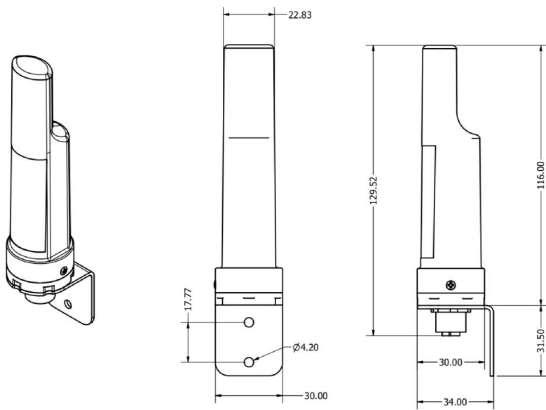
| | |
|---|--|
| Cảm biến | Tương thích với tất cả các module cảm biến của Daviteq theo chuẩn DULP: nhiệt độ, độ ẩm, chênh áp, áp suất, mức...** DULP nghĩa là Digital Ultra-Low Power |
| Cổng giao tiếp module cảm biến | M12-female, DULP standard |
| Tốc độ truyền data không dây | Tối đa 50kbps |
| Khoảng cách truyền, LOS | 500m |
| Anten | Anten trong loại 3 dBi |
| Pin | 01 x AA 1.5VDC, thời gian hoạt động lên đến 10 năm (tùy theo cấu hình) |
| Dây tần | 433Mhz, Công nghệ Sub-GHz của Texas Instrument, Mỹ |
| Độ nhạy thu | -110dBm at 50kbps |
| Tương thích tiêu chuẩn RF trên Thế giới | ETSI EN 300 220, EN 303 204 (Europe) FCC CFR47 Part15 (US), ARIB STD-T108 (Japan) |
| Chuẩn bảo mật | AES-128 |
| Nhiệt độ làm việc bo mạch điện tử | -40oC..+60oC (đã lắp pin AA L91 Energizer) |
| Vỏ | nhựa Poly-carbonate cao cấp, cấp bảo vệ IP67 |
| Phương pháp lắp đặt | Pad chữ L inox 304 , bìa vít hoặc keo 2 mặt 3M (đi kèm) |
| KT sản phẩm | 125x30x30mm (vỏ hộp điện tử) |
| KL tịnh | < 60g |
| KT bao bì | 190x50x50mm |
| KL tổng | 100g |

INSTALL BATTERY IN WS433



WS433-M12F-H3.PNG

DIMENSION DRAWINGS OF WS433-M12F
(UNIT: MM)



WS433-M12F-H5.PNG

CARTON BOX OF WIRELESS SENSOR



SIZE: DIA. 50MM X 180MM LENGTH

WS433-M12F-H6.PNG

PRODUCT PACKAGE INCLUDES



WS433-M12F-H7.PNG

RECOMMENDED BATTERIES
for WIRELESS SENSOR WS433

E91 AA Alkaline battery



- 18 .. + 60 oC working temperature
- 10-year shelf life
- 3000 mAh Capacity
- Price: 1X

WS433-M12F-H8.PNG

L91 AA Lithium battery



- 40 .. + 60 oC working temperature
- 20-year shelf life
- 3500 mAh Capacity
- Price: 3.5X

THÔNG TIN ĐẶT HÀNG

| MÃ HÀNG | MÔ TẢ |
|------------|--|
| WS433-M12F | Bộ phát cảm biến không dây 433Mhz hoạt động với các module cảm biến đo lường chuẩn DULP, sử dụng pin AA 1.5VDC, IP67 |
| Ghi chú | |